

MASCHINEN UND WERKZEUGE FÜR DIE ROHRBEARBEITUNG

AKTION

REMS

for Professionals

A/2024 gültig bis 31.07.2024

**REMS
Katalog 2024**



Download



INDIVIDUELL EINSTELLBAR!

REMS Akku-Press 22 V Connected

mit Connected-Funktionalität über Wi-Fi-Funkstandard und OLED-Display. Pressdruck-Monitoring und Ergebnisanzeige. Sprachaufnahmen mit Spracherkennung. Geolokalisierung. Nutzungssperren. Protokollierung mit Firmenlogo u.v.m.

Seite 27

NEUHEIT

REMS Akku-Press E 22 V ACC

mit Zwangsablauf. Anti-Vibrations-System. Automatische Verriegelung der Presszange.

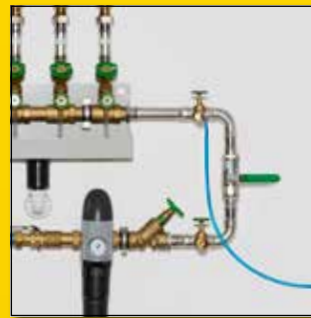
Seite 26

**REMS Multi-Push – nur ein Gerät mit mehr als 10 automatisch ablaufenden Spül- und Druckprüfprogrammen.
Patent EP 2 816 231!**

Permanente Prozessüberwachung.
Protokollierung.
USB-Schnittstelle.

Patent EP 2 816 231
Patent EP 2 954 960

EN 806-4
ZVSHK⁽¹⁾
DVGW⁽²⁾



Druckprüfung mit Druckluft (SL/SLW)



Druckprüfung mit Wasser (SLW)



Deutsches Qualitätsprodukt



Info



Info

REMS Multi-Push SL Set

Elektronische Spül- und Druckprüfeinheit mit ölfreiem Verdichter. Zum Spülen mit Wasser oder Wasser/Luft-Gemisch, Desinfizieren, Reinigen, Konservieren von Rohrleitungssystemen, z. B. Entschlammern, Reinigen und Konservieren von Radiatoren- und Flächenheizsystemen, Spülen und Desinfizieren von Trinkwasserinstallationen, zur Druckprüfung von Rohrleitungssystemen und Behältern mit Druckluft, als Druckluftpumpe zum geregelten Füllen von Behältern aller Art mit Druckluft, $p \leq 0,8 \text{ MPa}/8 \text{ bar}/116 \text{ psi}$, und zum Betrieb von Druckluftwerkzeugen $\leq 230 \text{ NI/min}$. Eingabe- und Steuereinheit. Hubkolbenverdichter mit Kurbeltrieb, Kondensatormotor 230 V, 50 Hz, 1500 W, Personenschutzschalter (PRCD). Fahrbares Stahlrohrgestell. Verschlüsse für Wasserein- und -ausgänge des REMS Multi-Push. 2 Stück Saug-/Druckschlauch $\varnothing 1"$, mit Gewebeeinlage, 1,5 m lang, mit Schraubanschlüssen 1", mit Verschlüssen. 1 Stück Druckluftschlauch $\varnothing 8 \text{ mm}$, 1,5 m lang, mit Schnellkupplung DN 5 und Schlauchverschraubung $6 \frac{1}{2}"$, zur Druckprüfung mit Druckluft. Verbindungsschlauch Verdichter/Wasseranschlüsse, 0,6 m lang, mit Schnellkupplung DN 7,2 und Schlauchverschraubung 1", Doppelnippel 1", zum Ausblasen von Wasserresten aus REMS Multi-Push und Saug-/Druckschläuchen nach Beendigung der Arbeit. Ohne Desinfektionseinheit, ohne Reinigungs- und Konservierungseinheit. Im Karton.

Art.-Nr. 115610 RSEV Fr. 3'390.-

Fr. **2'733.-**

REMS Multi-Push SLW Set

Wie Art.-Nr. 115610, zusätzlich mit hydro-pneumatischer Wasserpumpe zur Druckprüfung von Trinkwasserinstallationen mit Wasser nach EN 806-4:2010, Prüfverfahren A, B oder C, bzw. Prüfverfahren B, modifiziert, und zur Druckprüfung anderer Rohrleitungssysteme und Behälter mit Wasser. 1 Stück Hochdruckschlauch $\varnothing \frac{1}{2}"$, 1,5 m lang, mit Schlauchverschraubung $\frac{1}{2}"$, mit Verschlüssen. Im Karton.

Art.-Nr. 115611 RSEV Fr. 4'380.-

Fr. **3'499.-**

¹⁾ Dichtheitsprüfung von Trinkwasserinstallationen mit Druckluft nach Merkblatt „Dichtheitsprüfung von Trinkwasser-Installationen“ (Januar 2011) des Zentralverband Sanitär Heizung Klima (ZVSHK), Deutschland. Desinfektion von Trinkwasserinstallationen nach EN 806-4:2010 und nach Merkblatt „Spülen, Desinfizieren und Inbetriebnahme von Trinkwasser-Installationen“ (August 2014) des Zentralverband Sanitär Heizung Klima (ZVSHK), Deutschland.
²⁾ Dichtheitsprüfung von Gasinstallationen mit Druckluft nach Technischer Regel "DVGW-TRGI 2018, Technische Regel für Gasinstallationen - DVGW Arbeitsblatt G 600" des DVGW Deutscher Verein des Gas- und Wasserfaches e. V., Deutschland



Info

**REMS Calc-Push –
Wirkungsvoll elektrisch entkalken.**

Hohe Förderleistung.

3-Wege-Hebel zur Umkehr der Flussrichtung, mit Nullstellung.

Nutzbares Behältervolumen: 21 l

Förderleistung: $\leq 30 \text{ l/min}$

Förderdruck: $\leq 0,1 \text{ MPa}/1,0 \text{ bar}/15 \text{ psi}$

Förderhöhe: $\leq 10 \text{ m}$

Temperatur Entkalkungslösung: $\leq 50^\circ\text{C}$

REMS Calc-Push

Elektrische Entkalkungspumpe zum wirkungsvollen Entkalken von Rohrleitungen und Behältern, z. B. Durchlauferhitzer, Boiler, Warmwasserspeicher, Kaltwasserspeicher, Wärmetauscher, Heiz- und Kühlanlagen. Förderleistung $\leq 30 \text{ l/min}$, nutzbares Behältervolumen 21 l. Pumpeneinheit mit Kondensatormotor 230 V, 50 Hz, 165 W. Förderdruck $\leq 0,1 \text{ MPa}/1,0 \text{ bar}/15 \text{ psi}$. Förderhöhe $\leq 10 \text{ m}$. 2 Stück flexible PVC-Gewebesläuche $\frac{1}{2}"$, 2,3 m lang, mit Schlauchverschraubungen mit Innengewinde Rp $\frac{1}{2}"$ und Verschlüssen. 2 Stück Doppelnippel $\frac{3}{8}" - \frac{1}{2}"$, 2 Stück Doppelnippel $\frac{1}{2}" - \frac{3}{4}"$. Im Karton.

Art.-Nr. 115900 RSEV Fr. 905.-

Fr. **671.-**



REMS Multi-Push S – Spülen mit Wasser oder Wasser/Luft-Gemisch. Einfaches Umschalten der Luftzufuhr während des Spülvorganges beim Entschlammeln. Permanente Prozessüberwachung. Protokollierung. USB-Schnittstelle.



Deutsches Qualitätsprodukt



Spülen von Radiatoren- und Flächenheizsystemen (S/SL/SLW)



Desinfektion von Trinkwasserinstallationen (S/SL/SLW)

Patent EP 2 954 960

REMS Multi-Push S Set

Elektronische Spüleinheit mit ölfreiem Verdichter. Zum Spülen mit Wasser oder Wasser/Luft-Gemisch, Desinfizieren, Reinigen, Konservieren von Rohrleitungssystemen, z. B. Entschlammeln, Reinigen und Konservieren von Radiatoren- und Flächenheizsystemen, Spülen und Desinfizieren von Trinkwasserinstallationen, und zum Betrieb von Druckluftwerkzeugen ≤ 230 NI/min. Eingabe- und Steuereinheit. Hubkolbenverdichter mit Kurbeltrieb, Kondensatormotor 230 V, 50 Hz, 1500 W, Personenschutzschalter (PRCD). Fahrbares Stahlrohrgestell. Verschlüsse für Wasserein- und -ausgang des REMS Multi-Push S. 2 Stück Saug-/Druckschlauch Ø 1", mit Gewebeeinlage. 1,5 m lang, mit Schlauchverschraubungen 1", mit Verschlüssen. Verbindungsschlauch Verdichter/Wasseranschlüsse, 0,6 m lang, mit Schnellkupplung DN 7,2 und Schlauchverschraubung 1", Doppelnippel 1", zum Ausblasen von Wasserresten aus REMS Multi-Push S und Saug-/Druckschläuchen nach Beendigung der Arbeit. Ohne Desinfektionseinheit, ohne Reinigungs- und Konservierungseinheit. Im Karton. Art.-Nr. 115810 RSEV Fr. 2'710.-

Fr. **2'169.-**

Eingefärbte Wirkstoffe zur Zuführ- und Auswaschkontrolle!



Starter-Set TW-H zur Desinfektion, Reinigung und Konservierung

Die Wirkstoffe zur Desinfektion, Reinigung und Konservierung sind unterschiedlich gefärbt. Durch die Färbung kann beobachtet werden, ob die Wirkstoffe komplett zugeführt bzw. wieder ausgewaschen wurden.

Starter-Set TW

Zur Desinfektion von Trinkwasserinstallationen. 1 REMS V-Jet TW, 2 REMS Peroxi Color Art.-Nr. 115852 R Fr. 511.-

Fr. **316.-**

Starter-Set H

Zur Reinigung und Konservierung von Radiatoren- und Flächenheizsystemen. 1 REMS V-Jet H, 2 REMS CleanH, 2 REMS NoCor Art.-Nr. 115853 R Fr. 590.-

Fr. **361.-**

REMS Pull-Push – Verstopfungen schnell beseitigen.

Hohe Andrückkraft durch vorderen, verstellbaren Handgriff. Optimale Anpassung an die Reinigungsaufgabe durch 2 Manschetten: kurze Manschette für Waschbecken und Badewanne, lange Manschette für Toilette.



REMS Pull-Push

Saug- und Druckreinigungsgerät zum schnellen Beseitigen von Verstopfungen. Mit kurzer und langer Manschette. Im Karton. Art.-Nr. 170300 R Fr. 146.-

Fr. **115.-**

REMS E-Push 2 – elektrisch füllen und prüfen.

Hochdruckschlauch mit Gewebeeinlage verhindert Verfälschung des Messergebnisses.

Ansaugschlauch mit Ansaugfilter.

Hochleistungs-Kolbenpumpe.

Hohe Förderleistung von 7 l/min.

Einstellbare Druckbegrenzung.



Bis 60 bar. 1300 W. Selbstansaugend.



REMS E-Push 2

Elektrische Druckprüfpumpe mit Manometer, p ≤ 6 MPa/60 bar/870 psi, für die Druck- und Dichtheitsprüfung von Rohrleitungssystemen und Behältern bis 6 MPa/60 bar/870 psi, mit einstellbarer Druckbegrenzung. Pumpenaggregat mit Kondensatormotor 230 V, 50 Hz, 1300 W. 1,5 m Ansaugschlauch mit 1/2"-Anschluss. 1,5 m Hochdruckschlauch mit 1/2"-Anschluss, Rückflussverhinderer. Im Karton. Art.-Nr. 115500 RSEV Fr. 1'030.-

Fr. **813.-**

REMS Push – zuverlässig dicht.

Druckkolben aus Messing



Info



Behältervolumen 12 l
bis 60 bar



Behälter aus nichtrostendem Stahl

REMS Push

Hand-Druckprüfpumpe mit Manometer, $p \leq 6 \text{ MPa}/60 \text{ bar}/870 \text{ psi}$, für die Druck- und Dichtheitsprüfung von Rohrleitungssystemen und Behältern bis $6 \text{ MPa}/60 \text{ bar}/870 \text{ psi}$. Korrosionsbeständiger, pulverbeschichteter Stahlblechbehälter für 12 l Füllmenge. 1,5 m Hochdruckschlauch mit $\frac{1}{2}$ "-Anschluss. Im Karton.
Art.-Nr. 115000 R Fr. 304.–

REMS Push INOX

Hand-Druckprüfpumpe mit Manometer, $p \leq 6 \text{ MPa}/60 \text{ bar}/870 \text{ psi}$, für die Druck- und Dichtheitsprüfung von Rohrleitungssystemen und Behältern bis $6 \text{ MPa}/60 \text{ bar}/870 \text{ psi}$. Behälter aus nichtrostendem Stahl für 12 l Füllmenge. 1,5 m Hochdruckschlauch mit $\frac{1}{2}$ "-Anschluss. Im Karton.
Art.-Nr. 115001 R Fr. 391.–

Fr. **227.–**

Fr. **306.–**

REMS Solar-Push – füllen, spülen und entlüften in einem Arbeitsgang. Selbstansaugend. Hohe Förderleistung. Ideal für Solaranlagen, Erdwärmeanlagen und Fußbodenheizungen.

Einfache Reinigung und leichtes Befüllen durch besonders große Öffnung im Kunststoffbehälter.

Zwei praktische Handgriffe zum leichten Tragen des Kunststoffbehälters.



Info



Deutsches Qualitätsprodukt

REMS Solar-Push K 60

Elektrische Füll- und Spüleinheit zum einfachen und schnellen Füllen, Spülen und Entlüften von geschlossenen Systemen. Fördermenge $\leq 36 \text{ l/min}$, Behältervolumen 30 l. Mit Kreiselpumpe, temperaturbeständig für Dauerbelastung $\leq 60^\circ\text{C}$. Förderdruck $\leq 0,55 \text{ MPa}/5,5 \text{ bar}/80 \text{ psi}$. Kondensatormotor 230 V, 50 Hz, 940 W. 2 Stück flexible, durchsichtige PVC-Gewebeschläuche $\frac{1}{2}$ " T60, je 3 m lang, temperaturbeständig $\leq 60^\circ\text{C}$. Auf stabilem Stahlrohrgestell mit luftgefüllten Laufrädern. Im Karton.
Art.-Nr. 115312 RSEV Fr. 1'020.–

Fr. **788.–**

REMS Solar-Push I 80

Elektrische Füll- und Spüleinheit zum einfachen und schnellen Füllen, Spülen und Entlüften von geschlossenen Systemen. Fördermenge $\leq 27 \text{ l/min}$, Behältervolumen 30 l. Mit Impellerpumpe, temperaturbeständig für Dauerbelastung $\leq 80^\circ\text{C}$. Förderdruck $\leq 0,65 \text{ MPa}/6,5 \text{ bar}/94 \text{ psi}$. Kondensatormotor 230 V, 50 Hz, 1000 W. Druckentlastungsventil. 2 Stück flexible EPDM-Gewebeschläuche $\frac{1}{2}$ " T100, je 3 m lang, hochtemperaturbeständig $\leq 100^\circ\text{C}$. Auf stabilem Stahlrohrgestell mit luftgefüllten Laufrädern. Im Karton.
Art.-Nr. 115311 RSEV Fr. 1'250.–

Fr. **896.–**



Feinfilter mit Feinfilterbeutel 70 μm

bestehend aus Schraubdeckel mit Rücklaufanschluss für Rücklaufleitung mit Anschluss $\frac{3}{4}$ ", Adapter, 1 Stück Feinfilterbeutel 70 μm , zum Spülen von Fußboden-/Wandflächenheizungen und zur Beseitigung von Verschlämmungen
Art.-Nr. 115220

Fr. **115.–**

Feinfilter mit Feinfiltereinsatz 90 μm

auswaschbar, mit großem Schmutzauffanggefäß, für Rücklaufleitung mit Anschluss $\frac{3}{4}$ ", zum Spülen von Fußboden-/Wandflächenheizungen und zur Beseitigung von Verschlämmungen
Art.-Nr. 115323 R

Fr. **240.–**

Umsteuerventil Flussrichtung

komplett mit EPDM-Gewebe Schlauch $\frac{1}{2}$ " T100, zum Spülen von Fußboden-/Wandflächenheizungen und zur effektiven Beseitigung von Verschlämmungen durch Druckstöße bei Richtungsänderung der Flussrichtung
Art.-Nr. 115326 R

Fr. **318.–**

REMS Cobra – Rohr frei – einfach und schnell.

Schneldreher mit Teilschneidspiralen für Arbeitslänge bis 70 m. Wirkungsvolles Kettenschleudern und Fräsen bis 740 min⁻¹. Geschlossene Antriebsspindel schützt Motor und Antrieb vor Schmutz und Wasser.



Deutsches Qualitätsprodukt



Info 22



Info 32

Bezeichnung	Art.-Nr.	Fr.	Aktion Fr.
REMS Cobra 22 Set 16 + 22 Im Karton.	172012 RSEV	2'550.00	1'890.00
REMS Cobra 32 Set 22 + 32 Im Karton.	174011 RSEV	5'040.00	3'618.00

REMS Mini-Cobra S – Blitzschnelle Richtungsumkehr von Spiralenvorschub/-rücklauf durch Schnellumschaltung auch unter Volllast ohne Änderung der Motordrehrichtung.



Info



0–950 min⁻¹
600 W, nur 5,2 kg
Deutsches Qualitätsprodukt

REMS Mini-Cobra S Set

Elektrisches Rohrreinigungsgerät mit Schnellumschaltung, für Rohre Ø 20–50 (75) mm. Für Rohrreinigungsspiralen Ø 8 und 10 mm. Antriebsmaschine mit wartungsfreiem Getriebe, Universalmotor 230 V, 50–60 Hz, 630 W, extra drehmomentstarkem Links- und Rechtslauf bei niedrigen Drehzahlen, Sicherheits-Tippschalter. Stufenlose, elektronische Drehzahlsteuerung (Gasbeschalter) von 0 bis 950 min⁻¹. Spiralentrommel aus schlagfestem, glasfaserverstärktem Kunststoff. Spirale Ø 8 mm, mit Seele, 7,5 m lang. Im stabilen Stahlblechkasten.
Art.-Nr. 170023 RSEV Fr. 723.–

Fr. **531.–**

REMS Mini-Cobra – Bewährtes, handliches Gerät für den schnellen Einsatz bei Rohrverstopfungen z.B. in Küche, Bad, Toilette.



Deutsches Qualitätsprodukt



Info



REMS Mini-Cobra

Rohrreinigungsgerät für Rohre Ø 20–50 (75) mm, mit Handkurbel und 6-Kant-Mitnehmer für handelsübliche Antriebsmaschine (elektrische, langsam laufende Bohrmaschine mit stufenlosem Antrieb oder Bohrschrauber). Für Rohrreinigungsspiralen Ø 6, 8 und 10 mm. Spiralentrommel aus schlagfestem, glasfaserverstärktem Kunststoff. Schnellspannfutter. Spirale Ø 8 mm, 7,5 m lang. Im Karton.
Art.-Nr. 170010 R Fr. 203.–

Fr. **165.–**



REMS Mini-Cobra S 22 V VE

Mobiles, handliches Akku-Rohrreinigungsgerät mit Schnellumschaltung. Für den mühelosen und schnellen Einsatz bei Rohrverstopfungen in Küche, Bad, Toilette. Li-Ion 22 V Technology. Für Akku- und Netzbetrieb.



Info

Patent EP 3 059 022



REMS Mini-Cobra S 22 V VE Set

Akku-Rohrreinigungsgerät mit Schnellumschaltung, für Rohre Ø 20–50 (75) mm. Für Rohrreinigungsspiralen Ø 8 und 10 mm. Antriebsmaschine mit durchzugsstarkem, bürstenlosen Akku-Motor 21,6 V, 500 W, wartungsfreiem, robustem Getriebe, extra drehmomentstarkem Rechts- und Linkslauf bei niedrigen Drehzahlen, Sicherheits-Tippschalter. Stufenlose, elektronische Drehzahlsteuerung (Gasbeschalter (VE)) von 0 bis 560 min⁻¹. Akku Li-Ion 21,6 V, 2,5 Ah, Schnellladegerät 220–240 V, 50–60 Hz, 70 W. Spiralentrommel aus schlagfestem, glasfaserverstärktem Kunststoff. Spirale Ø 8 mm, mit Seele, 7,5 m lang. Im Systemkoffer L-Boxx H.
Art.-Nr. 170027 R220 Fr. 1'010.–



0–560 min⁻¹
500 W, nur 5,2 kg
Deutsches Qualitätsprodukt

Fr. **788.–**



Info

REMS Helix 22V VE – bohren, schrauben und entgraten. Mit durchzugsstarkem, bürstenlosen Akku-Motor.



REMS Helix 22V VE Set

Akku-Bohrschrauber mit Vario-Elektronik (VE) zum Bohren in Stahl, Stein, $\leq \varnothing 13$ mm, Holz $\leq \varnothing 32$ mm und andere Materialien und zum Eindrehen/Lösen von Schrauben ≤ 8 mm. Antriebsmaschine mit schlüssellosem Schnellspannfutter, Spannbereich 1,5–13 mm, Rechts- und Linkslauf. Elektromechanischer Antrieb mit durchzugsstarkem, bürstenlosen Akku-Motor 21,6V, 500W, 2-stufigem robustem Getriebe. 2 stufenlos einstellbare Drehzahlbereiche von 0–560 min^{-1} und 0–1900 min^{-1} , 15 Drehmomentstufen plus Bohrstufe, hartes Drehmoment von 50 Nm in beiden Drehzahlbereichen. Sicherheits-Tippschalter. Integrierte LED-Arbeitsleuchte. Gürtelclip. Akku Li-Ion 21,6V, 2,5 Ah, Schnellladegerät 220–240V, 50–60Hz, 70W. 1 Bit mit Doppelklinge Schlitz/Kreuzschlitz, 50 mm lang. In Tragetasche.

Art.-Nr. 190110 R220 Fr. 544.–

Fr. **431.–**

REMS 22V
LI-ION TECHNOLOGY
2,5Ah 5,0Ah 9,0Ah

0–560 min^{-1}
500 W, nur 1,6 kg

Spannbereich
1,5–13 mm

REMS MiniScope

Mobiles, handliches Kamera-Endoskop zur kostengünstigen Inspektion und Schadenanalyse schwer zugänglicher Stellen wie Hohlräume, Schächte, Rohre u. a. Für Batteriebetrieb.



Info

$\varnothing \times 2$

REMS MiniScope Set

Mobiles, handliches Kamera-Endoskop zur kostengünstigen Inspektion und Schadenanalyse schwer zugänglicher Stellen wie Hohlräume, Schächte, Rohre u. a. Controller-Einheit mit 2,3" TFT-LCD-Farbdisplay. 4 Batterien 1,5V, AA, LR6. Kamera-Kabelsatz Color 8-1 mit 1 m formbarem Schiebekabel und Aufsatzspiegel, Aufsatzhaken, Aufsatzmagnet. Im stabilen Koffer.

Art.-Nr. 175401 R6 Fr. 146.–

Fr. **112.–**



REMS CamScope HD

Brillante Bilder und Videos aus Hohlräumen, Schächten und Rohren in HD-Qualität.



Info



REMS CamScope HD Set

Mobiles, handliches Kamera-Endoskop zur kostengünstigen Inspektion und Schadenanalyse schwer zugänglicher Stellen wie Hohlräume, Schächte, Rohre u. a. Dokumentation von Bildern und Videos in HD-Qualität auf MicroSD-Karte. Kamera-Endoskop mit 5" TFT-LCD-Farbdisplay, 4-fach digitaler Zoom, MicroSD-Kartensteckplatz, USB-Anschluss, integriertem Akku Li-Ion 3,7V, 4,0Ah. Kamera-Kabelsatz Color 8-1 HD 180°/90°, Farbkamera 180° gerade und Farbkamera 90° abgewinkelt, mit 1 m formbarem Schiebekabel und Aufsatzhaken, Aufsatzmagnet. MicroSD-Karte 32 GB. USB-Kabel. Im stabilen Koffer.

Art.-Nr. 175400 R4 Fr. 260.–

Fr. **212.–**

HD-Qualität
(1920 × 1080 Pixel)

REMS CamSys – mobiles, handliches Kamera-Inspektionssystem zur kostengünstigen Inspektion und Schadenanalyse.



REMS CamSys Set S-Color

Elektronisches Kamera-Inspektionssystem zur kostengünstigen Inspektion und Schadenanalyse. Dokumentation von Bildern und Videos auf SD-Karte mit Angabe von Datum und Uhrzeit. Controllereinheit in Mikroprozessor-Technik mit 3,5" TFT-LCD-Farbdisplay, SD-Kartensteckplatz, USB-Anschluss, Videoausgangsbuchse PAL/NTSC, integriertem Akku Li-Polymer 3,7 V, 4,0 Ah, im stabilen, schlagfesten Kunststoffgehäuse, spritzwassergeschützt. 2 m Verbindungsleitung von der Controllereinheit zum Kamera-Kabelsatz, Spannungsversorgung/Ladegerät 100–240 V, 50–60 Hz, 15 W, SD-Karte 4 GB, USB-Kabel, im stabilen Koffer. Kamera-Kabelsatz S-Color mit hochauflösender Spezial-Farbkamera mit CMOS Bildsensor und Schiebekabel.

REMS CamSys Set S-Color 10 K

10 m Schiebekabel Ø 4,5 mm mit Längenmarkierung, sehr flexibel, im Kabelkorb. Für kleine Rohrdurchmesser und engere Rohrbogen Ø (40) 50–150 mm, Kanäle, Schächte, Schornsteine und andere Hohlräume.

Art.-Nr. 175008 R220 Fr. 2'720.–



Fr. **2'139.–**

REMS CamSys Set S-Color 20 H

20 m Schiebekabel Ø 4,5 mm, sehr flexibel, im Haspel mit elektronischer Meterzählung. Für kleine Rohrdurchmesser und engere Rohrbogen Ø (40) 50–150 mm, Kanäle, Schächte, Schornsteine, und andere Hohlräume.

Art.-Nr. 175007 R220 Fr. 3'770.–



Fr. **2'841.–**

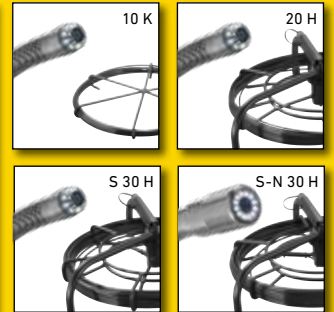
REMS CamSys Set S-Color 30 H

30 m Schiebekabel Ø 5,4 mm, flexibel, im Haspel mit elektronischer Meterzählung. Für Rohre Ø 50–150 mm, Kanäle, Schächte, Schornsteine und andere Hohlräume.

Art.-Nr. 175010 R220 Fr. 3'880.–

Fr. **2'906.–**

REMS CamSys 2 – mobiles, handliches Kamera-Inspektionssystem zur kostengünstigen Inspektion und Schadenanalyse. Sprachaufzeichnung. Selbstnivellierende Kamera. Sender zur Ortung der Kamera.



REMS CamSys 2 Set S-Color – mit Sprachaufzeichnung.

Elektronisches Kamera-Inspektionssystem zur kostengünstigen Inspektion und Schadenanalyse. Dokumentation von Bildern und Videos mit Sprachaufzeichnung auf SD-Karte mit Angabe von Datum und Uhrzeit. Controllereinheit in Mikroprozessor-Technik mit 7" TFT-LCD-Farbdisplay, SD-Kartensteckplatz, USB-Anschluss, Videoausgangsbuchse PAL/NTSC, integriertem Akku Li-Polymer 3,7 V, 7,6 Ah, im stabilen, schlagfesten Kunststoffgehäuse, spritzwassergeschützt, Blendschutz, Aufsteller. 2 m Verbindungsleitung von der Controllereinheit zum Kamera-Kabelsatz, Spannungsversorgung/Ladegerät 100–240 V, 50–60 Hz, 15 W, SD-Karte 4 GB, USB-Kabel, Videokabel, im stabilen Koffer. Kamera-Kabelsatz S-Color mit hochauflösender Spezial-Farbkamera mit CMOS Bildsensor und Schiebekabel.

REMS CamSys 2 Set S-Color 10 K

Hochauflösende Spezial-Farbkamera Ø 25 mm, 10 m Schiebekabel Ø 4,5 mm mit Längenmarkierung, sehr flexibel, im Kabelkorb. Für kleine Rohrdurchmesser und engere Rohrbogen Ø (40) 50–150 mm, Kanäle, Schächte, Schornsteine und andere Hohlräume.

Art.-Nr. 175301 R220 Fr. 3'330.–



Fr. **2'646.–**

REMS CamSys 2 Set S-Color 20 H

Hochauflösende Spezial-Farbkamera Ø 25 mm, 20 m Schiebekabel Ø 4,5 mm, sehr flexibel, im Haspel mit elektronischer Meterzählung. Für kleine Rohrdurchmesser und engere Rohrbogen Ø (40) 50–150 mm, Kanäle, Schächte, Schornsteine, und andere Hohlräume.

Art.-Nr. 175302 R220 Fr. 4'380.–



Fr. **3'290.–**

REMS CamSys 2 Set S-Color S 30 H

Hochauflösende Spezial-Farbkamera Ø 25 mm, 33 kHz-Sender zur Ortung der Kamera, 30 m Schiebekabel Ø 5,4 mm, flexibel, im Haspel mit elektronischer Meterzählung. Für Rohre Ø 50–150 mm, Kanäle, Schächte, Schornsteine und andere Hohlräume.

Art.-Nr. 175303 R220 Fr. 4'610.–



Fr. **3'550.–**

REMS CamSys 2 Set S-Color S-N 30 H

Hochauflösende Spezial-Farbkamera Ø 33 mm, selbstnivellierend, 33 kHz-Sender zur Ortung der Kamera, 30 m Schiebekabel Ø 5,4 mm, flexibel, im Haspel mit elektronischer Meterzählung. Für Rohre Ø 70–150 mm, Kanäle, Schächte, Schornsteine und andere Hohlräume.

Art.-Nr. 175304 R220 Fr. 5'010.–

Fr. **3'790.–**



REMS Explorer

Ortungsgerät zur Ortung eines Kamerakopfes

mit Sender 33 kHz

Art.-Nr. 175312 R

Fr. **2'170.–**



-25%

REMS Sägeblätter

Für REMS Puma VE, Cat VE, Tiger/VE/SR, Cat 22V VE, TIGER 22 V VE und andere Fabrikate



Info

Sägeblätter zum frei Hand Sägen für verschiedene Materialien
Wechselnde Zahnteilung (Combo-Zahnung) für schnellen und ruhigen Schnitt, auch beim Sägen von Mischmaterialien (Holz/Metall). Flexible Sägeblätter auch für wandbündiges Sägen.

REMS Puma VE – die leistungsstarke Universalsäge mit Anti-Vibrations-System. Schneller, werkzeugloser Sägeblattwechsel. Verstellbarer Stützschuh.

Sägeblatt um 180° gedreht einsetzbar.



Info



1300 W – 3,8 kg

REMS Puma VE Set

Elektrische Universal-Säbelsäge mit Vario-Elektronik (VE) zum frei Hand Sägen, mit Anti-Vibrations-System. Antriebsmaschine mit Spatenhandgriff mit Softgrip, wartungsfreiem Kurbeltrieb, durchzugstarkem Universalmotor 230 V, 50–60 Hz, 1300 W, Sicherheits-Tippschalter, Anschlussleitung 4 m. Stufenlose elektronische Hubzahlsteuerung (Gas-gebeschalter) 0 bis 2800 min⁻¹. 30 mm Hub. Sägeblattaufnahme mit Schnellwechsel-System. Verstellbarer Stützschuh. Sechskant-Stiftschlüssel. 1 Stück REMS Sägeblatt 210-1.8/2.5. Im stabilen Stahlblechkasten.
Art.-Nr. 560023 RSEV Fr. 403.–

Fr. **277.–**

REMS Tiger – Rohr-Säbelsägen

Führungshalter für 400 % mehr Sägekraft



REMS Tiger
1050 W – nur 3 kg



Info



REMS Tiger SR
1400 W – 3,1 kg



Info

REMS Tiger VE
1050 W – nur 3 kg



Info



REMS 22V
LI-ION TECHNOLOGY
9,0 Ah

REMS Tiger 22V VE
500 W – Nur 3,4 kg



Info



Deutsches Qualitätsprodukt

Bezeichnung		Art.-Nr.	Fr.	Aktion Fr.
REMS Tiger Set Im stabilen Stahlblechkasten.	Elektrische Rohr-Säbelsäge zum mühelosen, schnellen, rechtwinkligen Sägen mit Führungshalter und zum frei Hand Sägen.	560020 RSEV	791.00	670.00
REMS Tiger Set K Im stabilen Stahlblechkasten.	Wie 560020 R220, jedoch mit Ketten-Führungshalter 6".	560021 RSEV	871.00	746.00
REMS Tiger VE Set Im stabilen Stahlblechkasten.	Elektrische Rohr-Säbelsäge mit Vario-Elektronik (VE) zum mühelosen, schnellen, rechtwinkligen Sägen mit Führungshalter und zum frei Hand Sägen.	560027 RSEV	814.00	691.00
REMS Tiger VE Set K Im stabilen Stahlblechkasten.	Wie 560027 R220, jedoch mit Ketten-Führungshalter 6".	560029 RSEV	893.00	766.00
REMS Tiger SR Set Im stabilen Stahlblechkasten.	Elektrische Rohr-Säbelsäge mit Speed-Regulation (SR) zum mühelosen, schnellen, rechtwinkligen Sägen mit Führungshalter und zum frei Hand Sägen.	560026 RSEV	893.00	776.00
REMS Tiger SR Set K Im stabilen Stahlblechkasten.	Wie 560026 R220, jedoch mit Ketten-Führungshalter 6".	560028 RSEV	972.00	852.00
REMS Tiger 22V VE Set Akku Li-Ion 21,6V, 9,0 Ah, Schnellladegerät 100–240 V, 50–60 Hz, 90 W. Im stabilen Stahlblechkasten.	Akku-Rohr-Säbelsäge mit Vario-Elektronik (VE) zum mühelosen, schnellen, rechtwinkligen Sägen mit Führungshalter und zum frei Hand Sägen.	560053 R220	1'470.00	1'145.00
REMS Tiger 22V VE Set LP Wie Art.-Nr. 560053, ohne Akku, ohne Schnellladegerät. Im stabilen Stahlblechkasten.	Akku-Rohr-Säbelsäge mit Vario-Elektronik (VE) zum mühelosen, schnellen, rechtwinkligen Sägen mit Führungshalter und zum frei Hand Sägen.	560055 R22	934.00	747.00
Ketten-Führungshalter 6"	für Rohre Ø ½–6" u. a.	563203 R	225.00	



Info

REMS 22V
LI-ION TECHNOLOGY
5,0Ah 9,0Ah



Deutsches Qualitätsprodukt

500 W – 3,1 kg

*Umgebungstemperatur ca. 20°C.

REMS Cat 22 V VE – sägt alles überall. Mobil, handlich, leicht.

Akku Li-Ion 21,6 V, 5,0 Ah, für 75 Abschnitte Stahlrohr 1" mit einer Akkuladung.*

REMS Cat 22 V VE Set

Akku-Universal-Säbelsäge mit Vario-Elektronik (VE) zum frei Hand Sägen. Antriebsmaschine mit Spatenhandgriff, wartungsfreiem, wasser- und staubgeschütztem Oszillationsantrieb mit allseitig nadelgelagertem Kurbeltrieb (ANC), aggressivem Orbitalhub, durchzugstarkem Akku-Motor 21,6 V, Sicherheits-Tippschalter, Stufenlose elektronische Hubzahlsteuerung (Gasgebeschalter) 0 bis 1900 min⁻¹. Maschinenzustandskontrolle mit Überlastschutz, Temperaturüberwachung, Ladezustandskontrolle. Akku Li-Ion 21,6 V, 5,0 Ah, Schnellladegerät 100–240 V, 50–60 Hz, 90 W. Universelle Sägeblattaufnahme. Sechskant-Stiftschlüssel. 1 Stück REMS Universalsägeblatt 150-1,8/2,5. Im stabilen Stahlblechkasten.

Art.-Nr. 560052 R220 Fr. 1'350.–

Fr. **1'001.–**

REMS Cat 22 V VE Set/P

Wie Art.-Nr. 560052, ohne Akku, ohne Schnellladegerät.
Art.-Nr. 560054 R22 Fr. 889.–

Fr. **696.–**

REMS Turbo – gratarm, rechtwinklig, schnell.





Deutsches Qualitätsprodukt



Info



Info

Bezeichnung	Art.-Nr.	Fr.	+ 1 REMS Metallkreissägeblatt + 1 Untergestell	Aktion Fr.
REMS Turbo Cu-INOX Basic Rohrkreissägemaschine mit Universal-Doppelspannstock zum gratarmen, rechtwinkligen, schnellen Sägen.	849006 RSEV	1'410.00	849X01 RSEV 	1'404.00
REMS Turbo K Basic Universal-Metallkreissägemaschine mit automatischer Kühlschmier-Einrichtung.	849007 RSEV	1'760.00	849X02 RSEV 	1'642.00

REMS Nano – Trennen bis Ø 40 mm.



Info



Info



nur 1,9 kg

REMS technology
Li-Ion

nur 2,1 kg

Deutsches Qualitätsprodukt

Zubehör REMS Nano / REMS Nano 12 V

REMS Schneidrad Cu-INOX

für Rohre der Pressfitting-Systeme aus nichtrostendem Stahl, C-Stahl, Kupfer

Art.-Nr. 844050 R

Fr. **41.70**

REMS Schneidrad V

für Verbundrohre

Art.-Nr. 844051 R

Fr. **41.70**

Systemkoffer L-Boxx

mit Einlage für REMS Nano/Nano 12 V, Schnellladegerät, Akku, REMS REG 8-35, 2 Stück REMS Schneidräder, Meterstab

Art.-Nr. 844045 R

Fr. **160.–**

Bezeichnung	Art.-Nr.	Fr.	Aktion Fr.
REMS Nano Basic-Pack Elektrischer Rohrabschneider zum schnellen, rechtwinkligen Trennen von Rohren Ø 10–40 mm, ohne Außengrat.	844010 RSEV	578.00	506.00
REMS Nano 12 V Basic-Pack Akku-Rohrabschneider zum schnellen, rechtwinkligen Trennen von Rohren Ø 10–40 mm, ohne Außengrat.	844011 R220	770.00	652.00

REMS RAS St – Robustes Qualitätswerkzeug zum Trennen von Stahlrohren. Für hohe Ansprüche und lange Lebensdauer.



* Deutsches Qualitätsprodukt



Info

Bezeichnung	Rohre Ø Zoll/mm	Art.-Nr.	Fr.	Aktion Fr.
REMS RAS St ½–2" *	½–2" 10–60	113000 R	248.00	185.00
REMS RAS St 1¼–4" *	1¼–4" 30–115	113100 R	452.00	367.00

REMS RAS P/SW 45/L– Robustes Qualitätswerkzeug mit zwei Schneidsystemen zum Trennen und Schlitzten von Schutzwellrohren aus Kunststoff.



Info

Bezeichnung	Rohre Ø Zoll/mm	Art.-Nr.	Fr.	Aktion Fr.
REMS RAS P/SW 45/L	≤ 45 mm / ≤ 1¾"	113480 R	62.20	51.00

REMS RAS W INOX

Hochbeanspruchbares Qualitätswerkzeug zum Trennen gewellter Metallschläuche (Wellrohre) aus nichtrostendem Stahl, auch ummantelt.



Deutsches Qualitätsprodukt



Info

Bezeichnung	Rohre	Art.-Nr.	Fr.	Aktion Fr.
REMS RAS W INOX 10-32/40 S nadelgelagert	DN 10–32 (40) / ¾–1½" (2")	113450 R	237.00	194.00

REMS RAS P – die Kompakten mit Teleskopspindel.

Teleskopspindel. Leichtes, schnelles Verstellen in beiden Richtungen.

Kompakte Konstruktion für harten Einsatz. Stabile Teleskopspindel, lange Spindelführung und 4 spezialgehärtete Gegendruckrollen. Dadurch genaue Führung am Rohr, leichtes Zustellen, leichtes Schneiden und präziser, rechtwinkliger Schnitt.



Info

Bezeichnung	Rohre Ø mm/Zoll	Art.-Nr.	Fr.	Aktion Fr.
P 10–32 T	10–32 ½–1¾"	290001 R	63.30	53.00
P 10–40 T	10–40 ½–1¾"	290002 R	76.00	63.00

REMS RAS Cu – Hochbeanspruchbare Qualitätswerkzeuge zum Trennen von Rohren.

Ideal zum Trennen von Kupferrohren.

Schnellverstellung der Zustellspindel in beiden Richtungen.

Kompakte Konstruktion für harten Einsatz. Stabile Teleskopspindel, lange Spindelführung und 4 spezialgehärtete Gegendruckrollen. Dadurch genaue Führung am Rohr, leichtes Zustellen, leichtes Schneiden und präziser, rechtwinkliger Schnitt.



* Deutsches Qualitätsprodukt



Info

Bezeichnung	Rohre Ø mm/Zoll	Art.-Nr.	Fr.	Aktion Fr.
Cu 3–16	3–16 ½–¾"	113250 R	31.20	25.00
Cu 3–25	3–25 ½–1"	113255 R	37.70	31.00
Cu 3–28	3–28 ½–1½"	113260 R	43.20	36.00

Bezeichnung	Rohre Ø mm/Zoll	Art.-Nr.	Fr.	Aktion Fr.
Cu 3–35	3–35 ½–1¾"	113340 R	63.30	44.00
Cu 3–42	3–42 ½–1¾"	113320 R	76.00	56.00
Cu 8–42 * mit Schnellverstellung	8–42 ¾–1¾"	113370 R	169.00	124.00
Cu 8–64 * mit Schnellverstellung	8–64 ¾–2½"	113410 R	203.00	143.00

REMS RAS Cu-INOX – Hochbeanspruchbare Qualitätswerkzeuge zum Trennen von Rohren.

Ideal zum Trennen von Kupferrohren, dünnwandigen nichtrostenden Stahlrohren, dünnwandigen Stahl-, Aluminium-, Messingrohren.

Kompakte Konstruktion für harten Einsatz. Stabile Teleskopspindel, lange Spindelführung und 4 spezialgehärtete Gegendruckrollen. Dadurch genaue Führung am Rohr, leichtes Zustellen, leichtes Schneiden und präziser, rechtwinkliger Schnitt.



* Deutsches Qualitätsprodukt



Info

Bezeichnung	Rohre Ø mm/Zoll	Art.-Nr.	Fr.	Aktion Fr.
Cu-INOX 3–16	3–16 ½–¾"	113200 R	31.20	25.00
Cu-INOX 3–25	3–25 ½–1"	113230 R	37.70	31.00
Cu-INOX 3–28 Mini	3–28 ½–1½"	113240 R	43.20	36.00
Cu-INOX 3–28	3–28 ½–1½"	113300 R	36.70	31.00

Bezeichnung	Rohre Ø mm/Zoll	Art.-Nr.	Fr.	Aktion Fr.
Cu-INOX 3–35	3–35 ½–1¾"	113350 R	66.70	44.00
Cu-INOX 3–42	3–42 ½–1¾"	113330 R	83.70	56.00
Cu-INOX 6–42 *	6–42 ¼–1½"	113380 R	174.00	139.00
Cu-INOX 6–64 *	6–64 ¼–2½"	113400 R	203.00	161.00

REMS RAS P – Hochbeanspruchbare Qualitätswerkzeuge zum Trennen von Rohren. Mit Schnellverstellung.

Ideal zum Trennen von Kunststoff- und Verbundrohren.

Besonders stabile Spindel, lange Spindelführung und spezialgehärtete Gegendruckrollen. Dadurch genaue Führung am Rohr, leichtes Zustellen, leichtes Schneiden und präziser, rechtwinkliger Schnitt. Schnellverstellung der Zustellspindel in beiden Richtungen.



* Deutsches Qualitätsprodukt

Bezeichnung	Rohre Ø Zoll/mm	Art.-Nr.	Fr.	Aktion Fr.
P 10-40* mit Schnellverstellung	10-40 ½-1½"	290050 R	169.00	126.00
P 10-63* mit Schnellverstellung	10-63 ½-2"	290000 R	214.00	144.00
P 50-110, s11* mit Schnellverstellung	50-110 2-4"	290100 R	256.00	201.00
P 50-125, s16 mit Schnellverstellung	50-125 2-5"	290500 R-S16	264.00	205.00
P 110-160* mit Schnellverstellung	110-160 4-6"	290200 R	316.00	253.00

REMS RAS Cu-INOX S – Hochbeanspruchbare Qualitätswerkzeuge zum Trennen von Rohren.

Ideal zum Trennen von Kupferrohren, dünnwandigen nichtrostenden Stahlrohren, dünnwandigen Stahl-, Aluminium-, Messingrohren.



* Deutsches Qualitätsprodukt

Bezeichnung	Rohre Ø Zoll/mm	Art.-Nr.	Fr.	Aktion Fr.
Cu-INOX 3-28 S Mini nadelgelagert	3-28 ½-1½"	113241 R	60.80	50.00
Cu-INOX 3-35 S nadelgelagert	3-35 ½-1¾"	113351 R	89.30	65.00
Cu-INOX 8-42 S* nadelgelagert, mit Schnellverstellung	8-42 ¾-1¾"	113385 R	179.00	140.00
Cu-INOX 8-64 S* nadelgelagert, mit Schnellverstellung	8-64 ¾-2½"	113401 R	226.00	165.00

REMS ROS PEX 28 S – Robustes Qualitätswerkzeug zum sauberen, schnellen Trennen von Rohren in einem Schnitt.

Stabile Ausführung in Magnesium. Für Einhand-Bedienung. Ideal zum Trennen von PEX-Rohren.



Bezeichnung	Rohre ≤ Ø mm/Zoll	Art.-Nr.	Fr.	Aktion Fr.
REMS ROS PEX 28 S	28 / 1½"	291420 R	95.20	76.00

REMS ROS P 26 / SW 35 S – Robustes Qualitätswerkzeug zum sauberen, schnellen Trennen von Rohren in einem Schnitt.

Mit integriertem Rohrabschneider für Schutzwellrohre. Stabile Ausführung in Magnesium. Für Einhand-Bedienung. Ideal zum Trennen von Verbundrohren und PEX-Rohren.



Bezeichnung	Rohre ≤ Ø mm/Zoll	Art.-Nr.	Fr.	Aktion Fr.
REMS ROS P 26/SW 35 S	P 26/1" SW 35/1¾"	291242 R	127.00	92.00

REMS ROS P – Handliche Qualitätswerkzeuge zum sauberen, schnellen Trennen von Rohren. Auch für dünnwandige Rohre. Stabile Ausführung in Aluminium / Magnesium. Für Einhand-Bedienung. Ideal zum Trennen von Kunststoff- und Verbundrohren.



Bezeichnung	Rohre ≤ Ø mm/Zoll	Art.-Nr.	Fr.	Aktion Fr.
P 26	26 1"	291240 R	62.50	48.00
P 35 mit Schnellrücklauf	35 1¾"	291200 R	67.70	54.00
P 35 A mit automatischem Schnellrücklauf	35 1¾"	291220	86.30	69.00
P 42 mit Schnellrücklauf	42 1¾"	291250 R	149.00	98.00



Bezeichnung	Rohre ≤ Ø mm/Zoll	Art.-Nr.	Fr.	Aktion Fr.
P 42 PS mit Schnellrücklauf	42 1¾"	291000 RPS	91.50	73.00
P 42 S mit Schnellrücklauf	42 1¾"	291010 R	103.00	75.00
P 63 P mit Schnellrücklauf	63 2"	291270 R	180.00	143.00
P 63 S mit Schnellrücklauf	63 2"	291290 R	197.00	143.00

REMS ROS P flex – Robuste Qualitätswerkzeuge zum sauberen, schnellen Trennen von Rohren in einem Schnitt.



Stabile Ausführung in Magnesium. Für Einhand-Bedienung. Ideal zum Trennen von flexiblen Kunststoffschläuchen und weichen Kunststoffrohren.

Bezeichnung	Rohre ≤ Ø mm/Zoll	Art.-Nr.	Fr.	Aktion Fr.
P flex 14	14 9/16"	291400 R	58.30	45.00
P flex 22	22 ¾"	291410 R	65.20	51.00
P flex 28 S nadelgelagert	28 1¾"	291430 R	91.70	71.00

REMS Cento / REMS Cento 22 V – Trennen und Entgraten bis Ø 115 mm.

Rechtwinklig. Spanlos. Ohne Außengrat. Trocken. Superschnell, z. B. INOX Ø 54 mm in nur 4 Sekunden.

Einzigartig! Patent EP 1 782 904

Angetriebenes Schneidrad und geradliniger Vorschub für schnelles Trennen.

1200 W
nur 17 kg

Deutsches Qualitätsprodukt



GRATIS*



REMS Cento Basic

Rohrtrennmaschine zum schnellen, rechtwinkligen Trennen von Rohren Ø 8–115 mm, ohne Außengrat. Für Rohre der Pressfitting-Systeme aus nichtrostendem Stahl, C-Stahl, Kupfer, Ø 8–108 mm. Für Stahlrohre EN 10255 (DIN 2440) DN 6–100, Ø ½–4", Ø 10–115 mm, Gussrohre (SML) EN 877 (DIN 19522) DN 50–100, Kunststoffrohre SDR 11, Wanddicke s ≤ 10 mm, Ø 10–110 mm, Ø ½–4", Verbundrohre Ø 10–110 mm. Mit wartungsfreiem Getriebe, bewährtem Universalmotor 230 V, 50–60 Hz, 1200 W, Drehzahl 115 min⁻¹. Laufrollen aus gehärtetem Präzisions-Stahlrohr für Rohre Ø 22–115 mm, Ø ¾–4". Sicherheitsfußschalter. Ringschlüssel. Ohne Schneidrad. Für Werkbank, Untergestell oder fahrbares Untergestell. Im Karton. Art.-Nr. 845001 R5EV Fr. 1'600.–

REMS Schneidrad Cu-INOX gratis!*

Wert Fr. 122.–

Art.-Nr. 845X02 R5EV Fr.

1'469.–

REMS Cento 22 V – Akku Li-Ion 21,6 V, 5,0 Ah,
für 280 Abschnitte von Rohren der Pressfitting-Systeme
aus nichtrostendem Stahl Ø 22 mm mit einer Akkuladung.*

REMS Cento 22 V Basic

Akku-Rohrtrennmaschine zum schnellen, rechtwinkligen Trennen von Rohren Ø 8–115 mm, ohne Außengrat. Für Rohre der Pressfitting-Systeme aus nichtrostendem Stahl, C-Stahl, Kupfer, Ø 8–108 mm. Für Stahlrohre EN 10255 (DIN 2440) DN 6–100, Ø ½–4", Ø 10–115 mm, Gussrohre (SML) EN 877 (DIN 19522) DN 50–100, Kunststoffrohre SDR 11, Wanddicke s ≤ 10 mm, Ø 10–110 mm, Ø ½–4", Verbundrohre Ø 10–110 mm. Mit wartungsfreiem Getriebe, durchzugstarkem Akku-Motor 21,6 V, Drehzahl 84 min⁻¹. Maschinenzustandskontrolle mit Überlastschutz, Temperaturüberwachung, Ladezustandskontrolle. Laufrollen aus gehärtetem Präzisions-Stahlrohr für Rohre Ø 22–115 mm, Ø ¾–4". Sicherheitsfußschalter. Akku Li-Ion 21,6 V, 5,0 Ah, Schnellladegerät 100–240 V, 50–60 Hz, 90 W, Ringschlüssel. Ohne Schneidrad. Für Werkbank, Untergestell oder fahrbares Untergestell. Im Karton. Art.-Nr. 845002 R220 Fr. 2'250.–

REMS Schneidrad Cu-INOX gratis!*

Wert Fr. 122.–

Art.-Nr. 845X04 R220 Fr.

1'869.–

REMS Cento 22 V BasicAP

Wie 845002. Ohne Akku, ohne Schnellladegerät.
Ohne Schneidrad.

Art.-Nr. 845007 R22 Fr. 1'880.–

Fr. **1'534.–**

*Umgebungstemperatur ca. 20°C.



Innen-Rohrentgrater bis DN 100 – ideal für Rohre der Pressfitting- Systeme u. a.



Patent EP 2 500 122

REMS REG 28–108

Innen-Rohrentgrater für Rohre Ø 28–108 mm, Ø ¾–4". Für elektrischen Drehantrieb durch das Schneidrad der Rohrtrennmaschine REMS Cento, REMS Cento 22 V (mit REMS Schneidrad Art.-Nr. 845050 oder 845053).
Art.-Nr. 113840 R Fr. 364.–

Fr. **303.–**



Patent EP 2 058 067

REMS REG 10–54 E – auch für elektrischen Antrieb

Außen-/Innen-Rohrentgrater für Rohre Ø 10–54 mm, Ø ½–2½". Auch für elektrischen Antrieb durch REMS Helix 22 V VE und andere Bohrschrauber (Drehzahl ≤ 300 min⁻¹), durch die Rohrtrennmaschinen REMS Cento (ab Herstellungsdatum 09/2011), REMS Cento 22 V oder durch die Rohrkreissägemaschine REMS Turbo Cu-INOX (ab Herstellungsdatum 09/2011).
Art.-Nr. 113835 R Fr. 153.–



Fr. **120.–**

Zubehör REMS Cento / REMS Cento 22 V



Cento



Cento 22 V

Systemkoffer L-Boxx H

Für REMS Cento / REMS Cento RF
Art.-Nr. 845085 R

Fr. **156.-**

Zubehör-Pack 1

bestehend aus Untergestell und REMS Herkules 3B
Art.-Nr. 120X01 R Fr. 601.-

Fr. **494.-**

Zubehör-Pack 2

bestehend aus Jumbo, Herkules 3B und Herkules Y
Art.-Nr. 120X02 R Fr. 1'070.-

Fr. **860.-**

Zubehör-Pack 3

bestehend aus Jumbo E und Herkules 3B
Art.-Nr. 120X03 R Fr. 680.-

Fr. **506.-**

Zubehör-Pack 4

bestehend aus fahrbarem Untergestell und REMS Herkules 3B
Art.-Nr. 120X04 R Fr. 748.-

Fr. **589.-**

REMS REG – Robustes Qualitätswerkzeug zum Außen- und Innenentgraten von Rohren.



Für nichtrostende Stahlrohre, andere Stahlrohre, Kupfer-, Messing-, Aluminium-, Kunststoffrohre.



Info

REMS REG 8–35

Außen-/Innen-Rohrentgrater für Rohre
Ø 8–35 mm, Ø ¾–1 ¼".
Art.-Nr. 113825 R Fr. 73.-

Fr. **56.-**



Info

REMS REG 10–54

Außen-/Innen-Rohrentgrater für Rohre
Ø 10–54 mm, Ø ½–2 ¼".
Art.-Nr. 113830 R Fr. 83.10

Fr. **65.-**

Patent EP 2 058 067



Info

REMS REG 10–54 E –

auch für elektrischen Antrieb

Außen-/Innen-Rohrentgrater für Rohre Ø 10–54 mm, Ø ½–2 ¼". Auch für elektrischen Antrieb durch REMS Helix 22 V VE und andere Bohrschrauber (Drehzahl ≤ 300 min⁻¹), durch die Rohrtrennmaschine REMS Cento (ab Herstellungsdatum 09/2011), REMS Cento 22 V oder durch die Rohrkreissägemaschine REMS Turbo Cu-INOX (ab Herstellungsdatum 09/2011).
Art.-Nr. 113835 R Fr. 153.-

Fr. **120.-**

REMS DueCento – Trennen bis Ø 225 mm.

Rechtwinklig. Spanlos. Schweißgerecht. Schnell.
Ohne Außengrat. Trocken. Universell für viele Rohrarten.

Einzigartig! Patent EP 1 782 904

Angetriebenes Schneidrad und geradliniger Vorschub für schnelles Trennen.



Info

Deutsches Qualitätsprodukt



REMS DueCento Basic

Rohrtrennmaschine zum schnellen, rechtwinkligen Trennen von Rohren Ø 40–225 mm, ohne Außengrat. Für Rohre der Pressfitting-Systeme aus nichtrostendem Stahl, C-Stahl, Kupfer, Ø 54–225 mm. Für Stahlrohre EN 10255 (DIN 2440) DN 40–150, Ø 1 ½–6", Gussrohre (SML) EN 877 (DIN 19522) DN 50–200, Kunststoffrohre SDR 11, Wanddicke s ≤ 21 mm, Ø 40–225 mm, Ø 1 ¼–8", Verbundrohre Ø 40–110 mm. Mit wartungsfreiem Getriebe, bewährtem Universalmotor 230 V, 50–60 Hz, 1200 W, Drehzahl 115 min⁻¹. Laufrollen aus gehärtetem Präzisions-Stahlrohr für Rohre Ø 100–225 mm, Ø 4–6". Sicherheitsfußschalter. Ringschlüssel. Ohne Schneidrad. 2 Stück höhenverstellbare Rohrauflagen 1 für Rohre Ø 100–225 mm, Ø 4–8". Im Karton.
Art.-Nr. 845004 RSEV Fr. 3'160.-

GRATIS*



Super-Angebot!*

Beim Kauf eines REMS DueCento Basic erhalten Sie 3 Schneidräder Ihrer Wahl gratis! Sie sparen zwischen Fr. 366.- und Fr. 459.-.

Art.-Nr. 845X03 RSEV Fr.

3'078.-



REMS KaliGrat E – Robustes Qualitätswerkzeug zum Kalibrieren und Außen-/Innenentgraten von Rohren. Für Handbetrieb oder elektrischen Antrieb.

Gleichzeitig Kalibrieren und Außen-/Innenentgraten. Ratschengriff mit wechselbaren Kalibrier- und Entgratköpfen, mit Schnellwechsellaufnahme.



Info



REMS KaliGrat E Set

Kalibrierwerkzeug und Außen-/Innen-Rohrentgrater, für Handbetrieb oder elektrischen Antrieb. Für Verbundrohre Ø 14–63 mm. Ratschengriff mit Schnellwechsellaufnahme mit Federarretierung, Kalibrier- und Entgratköpfe. Im stabilen Koffer.

Ausführung Ø mm × Wandstärke mm	Art.-Nr.	Fr.	Aktion Fr.
Set 16×2+20×2+25×2,5/26×3	114000 R	373.00	295.00
Set Allround 26 14×2+16×2+16×2,25+18×2+20×2+ 20×2,25+20×2,5+25×2,5/26×3	114001 R	694.00	550.00



REMS KaliGrat R – Robuste Qualitätswerkzeuge zum Kalibrieren und Innenentgraten von Rohren, frei Hand.

Gleichzeitig Kalibrieren und Innenentgraten. Ratschengriff mit gestuftem Kalibrierdorn mit integrierten Entgratklingen.



Info

REMS KaliGrat R Set

Kalibrierwerkzeug und Innen-Rohrentgrater. Für Verbundrohre Ø 16–63 mm. Ratschengriff mit Kalibrierdorn für verschiedene Durchmesser und Wandstärken, mit integrierten Entgratklingen. In Blisterverpackung.

Ausführung Ø mm × Wandstärke mm	Art.-Nr.	Fr.	Aktion Fr.
R4 16×2+20×2+25×2,5/26×3+32×3	114045 R	107.00	85.00
R4 16×2+20×2,25+25×2,5/26×3+32×3	114046 R	107.00	85.00
R3 40×3,5+50×4+63×4,5	114047 R	214.00	169.00
R3 40×4+50×4,5+63×6	114048 R	214.00	169.00

REMS KaliGrat H – Robuste Qualitätswerkzeuge zum Kalibrieren und Außen-/Innenentgraten von Rohren.

Gleichzeitig Kalibrieren und Außen-/Innenentgraten. Sterngriff mit Kalibrierdornen und Entgratklingen.



Info

REMS KaliGrat H Set

Kalibrierwerkzeug und Außen-/Innen-Rohrentgrater. Für Verbundrohre Ø 16–26 mm. In Blisterverpackung.

Ausführung Ø mm × Wandstärke mm	Art.-Nr.	Fr.	Aktion Fr.
16×2+20×2+26×3	114060 R	127.00	100.00
16×2+20×2+25×2,5	114061 R	127.00	100.00

NEU



Robuste Qualitätswerkzeuge für harte Beanspruchung und lange Lebensdauer.



Info



REMS Catch S 1" + S 1½" + W 240

S-Maul-Rohrzangen, schwedisches Modell. DIN 5234 – Form C. Wasserpumpenzange mit durchgestecktem Gelenk (Gewerbe), 7-fach verstellbar. ISO 8976. Art.-Nr. 116X01 R Fr. 174.–

Fr. **108.–**

Robuste Ausführung aus Chrom-Vanadium-Stahl, ganzstahl-gesenkgeschmiedet, vergütet, pulverbeschichtet. Gehärtete, hochverschleißfeste Zahnung.



Info



REMS Catch S 1" + S 1½" + S 2"

S-Maul-Rohrzangen, schwedisches Modell. DIN 5234 – Form C. Art.-Nr. 116X02 R Fr. 251.–

Fr. **151.–**



REMS Herkules XL 12" – Superstabil für Rohre bis 12".



Info

REMS Herkules XL 12"

Höhenverstellbare, klappbare Materialauflage für Rohre, Vollmaterial, Ø 1¼ – 12", Ø 42 – 324 mm. Traglast ≤ 450 kg. Im Karton. Art.-Nr. 120125 R Fr. 395.–

Fr. **306.–**



Arbeitsplatte 1100×700×26 mm
Arbeitshöhe 800 mm
Gewicht 28 kg
Traglast ≤ 300 kg

Arbeitsplatte 800×600×22 mm
Arbeitshöhe 800 mm
Gewicht 23 kg
Traglast ≤ 300 kg

REMS Jumbo – handlich und leicht. Blitzschnell auf- und abgebaut.



Info



REMS Jumbo

Klappwerkbank mit Kniehebelverschluss. Arbeitsplatte nach DIN 68 705. Im Karton. Art.-Nr. 120200 R Fr. 486.–

Fr. **401.–**

REMS Jumbo E

Klappwerkbank mit Kniehebelverschluss. Arbeitsplatte nach DIN 68 705. Im Karton. Art.-Nr. 120240 R Fr. 316.–

Fr. **248.–**



Info



REMS Lumen – elektrisch leuchten. Mit hoher Leuchtkraft. Handlich, leicht. Stufenlos schwenkbar.

REMS Lumen 5000

Elektrischer LED-Baustrahler mit hoher Leuchtkraft. 230V, 50–60Hz. Lichtstrom ≤ 5.000 lm, Leistung ≤ 50 W. Anschlussleitung 5m. Im Karton. Art.-Nr. 175220 RSEV Fr. 89,40

Fr. **70.-**

REMS Lumen 7000

Elektrischer LED-Baustrahler mit hoher Leuchtkraft. 230V, 50–60Hz. Lichtstrom ≤ 7.000 lm, Leistung ≤ 70 W. Anschlussleitung 5m. Im Karton. Art.-Nr. 175221 RSEV Fr. 108.-

Fr. **84.-**

REMS Lumen 10000

Elektrischer LED-Baustrahler mit hoher Leuchtkraft. 230V, 50–60Hz. Helligkeitslichtstufe 1: Lichtstrom ≤ 5.000 lm, Leistung ≤ 50 W. Helligkeitslichtstufe 2: Lichtstrom ≤ 10.000 lm, Leistung ≤ 100 W. Anschlussleitung 5m. Im Karton. Art.-Nr. 175222 RSEV Fr. 135.-

Fr. **108.-**

REMS Teleskopstativ 3B

auf 3-Bein, höhenverstellbar, klappbar
Art.-Nr. 175230 R

Fr. **33.90**

REMS Lumen 2800 22V – leuchtet überall. Mit hoher Leuchtkraft. Mobil, handlich, leicht. Für Akku- und Netzbetrieb. Stufenlos schwenkbar.

REMS 22V
LI-ION TECHNOLOGY
2,5 Ah 5,0 Ah 9,0 Ah



Bezeichnung	Betriebsstunden h		
	Stufe 1	Stufe 2	Stufe 3
Akku Li-Ion 21,6V, 2,5 Ah	5,4	2,4	1,6
Akku Li-Ion 21,6V, 5,0 Ah	10,9	4,8	3,2
Akku Li-Ion 21,6V, 9,0 Ah	19,6	8,6	5,7



Info

REMS Lumen 2800 22V Set Power-Edition

Akku-LED-Baustrahler mit hoher Leuchtkraft. Für Akku- und Netzbetrieb. Lichtstrom ≤ 2800 lm. Spannungsversorgung 220–240V, 50–60Hz, 138W. Ohne Akku, ohne Schnellladegerät. Im Karton.

Art.-Nr. 175210 R220 Fr. 158.-

Fr. **126.-**

REMS Lumen 2800 22V Set

Akku-LED-Baustrahler mit hoher Leuchtkraft. Für Akku- und Netzbetrieb. Lichtstrom ≤ 2800 lm. Akku Li-Ion 21,6V, 2,5 Ah, Schnellladegerät 220–240V, 50–60Hz, 70W. Spannungsversorgung 220–240V, 50–60Hz, 138W. Im Karton.

Art.-Nr. 175211 R220 Fr. 497.-

Fr. **374.-**

REMS Teleskopstativ 3B

auf 3-Bein, höhenverstellbar, klappbar
Art.-Nr. 175230 R

Fr. **33.90**



$\emptyset 10-165$ mm, $\frac{1}{8}-6"$

REMS Aquila 3B – tragbare Rohrbearbeitungs- station. Rohre sicher spannen bis 6". Überall vor Ort.



Info

REMS Aquila 3B

Rohrbearbeitungsstation mit Ketten-Rohrspannstock zum Spannen von Rohren, Vollmaterial, $\emptyset 10-165$ mm, $\frac{1}{8}-6"$. Arbeitsplatte mit integriertem Ketten-Rohrspannstock mit Doppelspannbacke, Rohraufgabe, Werkzeughalterungen, 3 Biegevorrichtungen zum Biegen von Rohren $\emptyset 10-26$ mm, $\frac{1}{8}-\frac{3}{4}"$. Spannkopf. Klappbares 3-Bein-Gestell mit Ablageplatte. Traglast ≤ 450 kg. Im Karton.

Art.-Nr. 120270 R Fr. 578.-

Fr. **468.-**

bis
2"



Hohe Kälteleistung,
z. B. ¾" Stahlrohr
in nur 9 min*.



Deutsches Qualitätsprodukt

*Umgebungs-/Wassertemperatur ca. 20°C.

REMS Frigo 2 F-Zero – elektrisch einfrieren statt entleeren. Superschnell bis 2".



Info

Einstückige Einfrierköpfe für den Kernarbeitsbereich $\varnothing \frac{1}{4}$ –1" bzw. $\varnothing 15$ –35 mm, keine Reduziereinsätze erforderlich. Besonders kompakte Einfrierköpfe mit geometrisch speziell aus-gebildeten Mulden zur Aufnahme jeweils unterschiedlicher Rohrdurchmesser. Sehr schmal, nur 50 mm breit. Überall einsetzbar, auch an engen Stellen. Keine Schmier-/Pasten erforderlich.

REMS Frigo 2 F-Zero Set

Elektrisches Rohr-Einfriergerät mit geschlossenem Kältemittelkreislauf. Für Stahl-, Kupfer-, Kunststoff-, Verbundrohre, $\varnothing \frac{1}{4}$ –2", $\varnothing 10$ –60 mm. Kälteaggregat 230 V, 50 Hz, 430 W, 2 Kältemittelschläuche, 2,5 m lang, 2 Spannbänder, 2 LCD-Digital-Thermometer, Spritzflasche. Ausrüstung für $\varnothing \frac{1}{4}$ –1¼", 15–42 mm. Im stabilen Stahlblechgehäuse. Im Karton. Art.-Nr. 131012 RSEV Fr. 2'030.–

Fr. **1'339.–**



Aufrüst-Set 1½–2" / 54–60 mm

Art.-Nr. 131160 R Fr. 282.–

Fr. **134.–**

bis
2"



Deutsches Qualitätsprodukt

*Umgebungs-/Wassertemperatur ca. 18°C.

REMS Eskimo – einfrieren statt entleeren. Superschnell bis 2". Automatische Kältemittelzufuhr.

Superschnell bis 2". Automatische Kältemittelzufuhr.

Besonders schmale, unverwüstliche Einfriermanschetten.

Hohe Kälteleistung, z. B. ¾" Stahlrohr in nur 4 min*.



Info

REMS Eskimo Set

Rohr-Einfriergerät für Kältemittel Kohlendioxid. Für Stahl-, Kupfer-, Kunststoff-, Verbundrohre, $\varnothing \frac{1}{4}$ –2", $\varnothing 10$ –60 mm. Je 2 Stück Einfriermanschetten in 10 verschiedenen Größen für den gesamten Arbeitsbereich, Flaschenanschluss mit T-Verteiler, Verschlussmutter, 2 Griffstücke mit Injektor, 2 Hochdruckschläuche. Im stabilen Koffer. Art.-Nr. 130002 R Fr. 651.–

Fr. **480.–**

$\varnothing 10$ –165 mm, ¼–6"



Deutsches Qualitätsprodukt

REMS Aquila WB – Rohre sicher spannen bis 6".



Info

REMS Aquila WB

Hochwertiger Ketten-Rohrspannstock zum Spannen von Rohren, Vollmaterial, $\varnothing 10$ –165 mm, $\varnothing \frac{1}{4}$ –6". Grundplatte mit integriertem Ketten-Rohrspannstock mit Doppelspannbacke, Rohrauf- und Biegevorrichtung. Für Werkbank. Im Karton. Art.-Nr. 120250 R Fr. 339.–

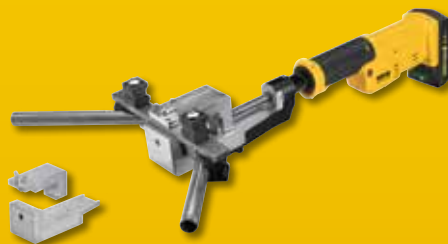
Fr. **265.–**



Deutsches Qualitätsprodukt



REMS 22V
LI-ION TECHNOLOGY
2,5Ah 5,0Ah 9,0Ah



NEU

REMS Hydro-Swing 22 V – Rohre dort biegen, wo sie verlegt werden. Mobil, handlich, leicht. Universell für viele Rohrarten einsetzbar.

Akku Li-Ion 21,6V, 2,5 Ah, für ca. 110 Bogen nichtrostendes Stahlrohr der Pressfitting-Systeme Ø 22 mm mit einer Akkuladung*.

REMS Hydro-Swing 22 V

Akku-Rohrbieger Ø 10–32 mm, Ø 3/8–7/8", bis 90°. Weiche Kupferrohre Ø 10–22 mm, Ø 3/8–7/8", s ≤ 1 mm, weiche ummantelte Kupferrohre Ø 10–18 mm, Ø 3/8–7/8", s ≤ 1 mm, Rohre der Pressfitting-Systeme aus weichem C-Stahl ummantelt Ø 12–18 mm, s ≤ 1,2 mm, weiche Präzisionsstahlrohre Ø 10–18 mm, s ≤ 1,5 mm, Verbundrohre Ø 14–32 mm. Elektrohydraulischer Antrieb mit durchzugstarkem Akku-Motor 21,6 V, 380 W, robustem Planetengetriebe, Exzenterkolbenpumpe und kompaktem Hochleistungs-Hydrauliksystem, Sicherheits-Tippschalter, LED-Arbeitsleuchte. Akku Li-Ion 21,6 V, 2,5 Ah, Schnellladegerät 220–240 V, 50–60 Hz, 70 W. Bis Ø 26 mm mit Biegesegmenten, Gleitstückträger H-S Ø 10–26 mm mit Gleitstücken. Bis Ø 32 mm mit Biegesegmenten, 2 Gleitstückträgern Ø 10–26 mm und Ø 32 mm mit Gleitstücken. Im Systemkoffer XL-Boxx.

Weiche Kupferrohre u. a.

Set 12 + 15 + 18 + 22

Art.-Nr. 153410 RX220 Fr. 1'520.–

Verbundrohre u. a.

Set 16 + 18 + 20 + 25/26 + 32

Art.-Nr. 153417 R220 Fr. 1'730.–

Verbundrohre, weiche Kupferrohre u. a.

Set 10 + 12 + 14 + 15 + 16 + 17 + 18 + 20 + 22 + 25/26 + 32,

3/8 + 1/2 + 5/8 + 3/4 + 7/8"

Art.-Nr. 153418 RX220 Fr. 1'950.–

Fr. **1'253.–**

Fr. **1'426.–**

Fr. **1'566.–**

REMS Hydro-Swing 22 V INOX

REMS Hydro-Swing 22 V mit Biegesegmenten aus Aluminium, insbesondere auch für Geberit Mapress Edelstahl (EN 10088, 1.4401), Geberit Mapress Edelstahl (EN 10088, 1.4521, nickelfrei), Geberit Mapress C-Stahl (EN 10305-3, 1.0034 (E195)), Viega Sanpress (EN 10088, 1.4401), Viega Prestabo (EN 10305-3, 1.0308 (E235)).

Rohre der Pressfitting-Systeme aus nichtrostendem Stahl, weiche Kupferrohre u. a.

Set 15 + 18 + 22

Art.-Nr. 153419 R220 Fr. 1'620.–

Hydro-Swing 22 V Basic-Pack\IP

Ohne Akku, ohne Schnellladegerät. Ohne Biegesegmente, ohne Gleitstückträger. Im Systemkoffer XL-Boxx.

Art.-Nr. 153402 R22 Fr. 848.–

Fr. **1'318.–**

Fr. **747.–**

Vorrichtung H-S

für umgekehrtes Biegen an verlegten Rohren bis Ø 26 mm, 3/8"

Art.-Nr. 153450 R

Fr. **260.–**

*Umgebungstemperatur ca. 20°C.

REMS Swing – Rohre dort biegen, wo sie verlegt werden, bis Ø 32 mm.

Superschnelles Arbeiten durch praktischen Multifunktionshebel für Schnellvorschub und Schnellrücklauf. Zahnstange aus gehärtetem Stahl.



Deutsches Qualitätsprodukt

REMS Swing

Einhand-Rohrbieger Ø 10–32 mm, Ø 3/8–7/8", bis 90°. Weiche Kupferrohre Ø 10–22 mm, Ø 3/8–7/8", s ≤ 1 mm, weiche ummantelte Kupferrohre Ø 10–18 mm, Ø 3/8–7/8", s ≤ 1 mm, weiche ummantelte C-Stahlrohre der Pressfitting-Systeme Ø 12–18 mm, s ≤ 1,2 mm, weiche Präzisionsstahlrohre Ø 10–18 mm, s ≤ 1 mm, Verbundrohre Ø 14–32 mm. Bis Ø 26 mm mit Antriebsvorrichtung, Biegesegmenten, Gleitstückträger S Ø 10–26 mm mit Gleitstücken, im stabilen Stahlblechkasten/Koffer. Bis Ø 32 mm mit Antriebsvorrichtung, Biegesegmenten, 2 Gleitstückträgern Ø 10–26 mm und Ø 32 mm mit Gleitstücken, im stabilen Koffer.

Kupferrohre u. a.

Set 12 + 15 + 18 + 22

Art.-Nr. 153025 R Fr. 392.–

Verbundrohre u. a.

Set 14 + 16 + 18 + 20 + 25/26

Art.-Nr. 153022 R Fr. 410.–

Verbundrohre u. a.

Set 16 + 18 + 20 + 25/26 + 32

Art.-Nr. 153023 R Fr. 662.–

Für Verbundrohre Uponor Uni Pipe PLUS Ø 16–32 mm

REMS Swing UP Set 16 + 20 + 25 + 32

Mit Antriebsvorrichtung UP, Biegesegmenten UP mit kleineren Biegeradien, Gleitstückträger UP Ø 16–32 mm mit Gleitstücken, im stabilen Stahlblechkasten.

Art.-Nr. 153030 R Fr. 600.–

Fr. **306.–**

Fr. **321.–**

Fr. **523.–**

Fr. **477.–**



Deutsches Qualitätsprodukt



NEU

REMS Hydro-Swing – Müheloses Arbeiten durch ölhydraulische Kraftübersetzung. Ideal für Verbundrohre bis Ø 32 mm.

Auch für nichtrostende Stahlrohre bis Ø 22 mm.

REMS Hydro-Swing

Ölhydraulischer Hand-Rohrbieger Ø 10–32 mm, Ø 3/8–7/8", bis 90°. Weiche Kupferrohre Ø 10–22 mm, Ø 3/8–7/8", s ≤ 1 mm, weiche ummantelte Kupferrohre Ø 10–18 mm, Ø 3/8–7/8", s ≤ 1 mm, Rohre der Pressfitting-Systeme aus weichem C-Stahl ummantelt Ø 12–18 mm, s ≤ 1,2 mm, weiche Präzisionsstahlrohre Ø 10–18 mm, s ≤ 1,5 mm, Verbundrohre Ø 14–32 mm. Bis Ø 26 mm mit Antriebsvorrichtung, Biegesegmenten, Gleitstückträger H-S Ø 10–26 mm mit Gleitstücken, im stabilen Koffer. Bis Ø 32 mm mit Antriebsvorrichtung, Biegesegmenten, 2 Gleitstückträgern Ø 10–26 mm und Ø 32 mm mit Gleitstücken, im stabilen Koffer.

Weiche Kupferrohre u. a.

Set 12 + 15 + 18 + 22

Art.-Nr. 153525 RX Fr. 763.–

Verbundrohre u. a.

Set 16 + 18 + 20 + 25/26 + 32

Art.-Nr. 153523 R Fr. 874.–

Verbundrohre, weiche Kupferrohre u. a.

Set 10 + 12 + 14 + 15 + 16 + 17 + 18 + 20 + 22 + 25/26 + 32, 3/8 + 1/2 + 5/8 + 3/4 + 7/8"

Art.-Nr. 153528 RX Fr. 935.–

REMS Hydro-Swing INOX

REMS Hydro-Swing mit Biegesegmenten aus Aluminium, insbesondere auch für Geberit Mapress Edelstahl (EN 10088, 1.4401), Geberit Mapress Edelstahl (EN 10088, 1.4521, nickelfrei), Geberit Mapress C-Stahl (EN 10305-3, 1.0034 (E195)), Viega Sanpress (EN 10088, 1.4401), Viega Prestabo (EN 10305-3, 1.0308 (E235)).

Rohre der Pressfitting-Systeme aus nichtrostendem Stahl, weiche Kupferrohre u. a.

Set 15 + 18 + 22

Art.-Nr. 153510 R Fr. 843.–

Vorrichtung H-S

für umgekehrtes Biegen an verlegten Rohren bis Ø 26 mm, 3/8" Art.-Nr. 153450 R

Fr. **602.–**

Fr. **671.–**

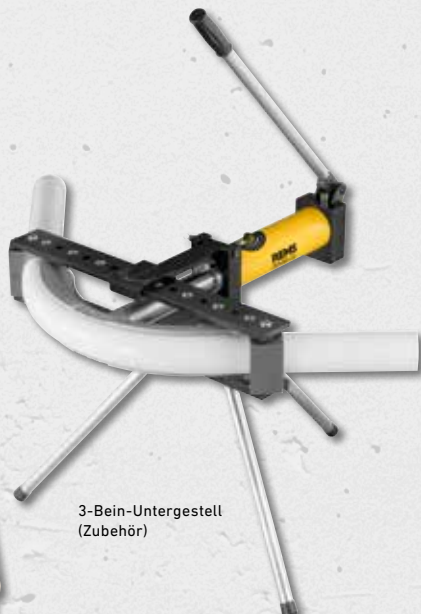
Fr. **772.–**

Fr. **666.–**

Fr. **260.–**



Deutsches Qualitätsprodukt



3-Bein-Untergestell (Zubehör)

REMS Python – Sparen Sie teure Fittings. Superleicht biegen bis Ø 2", Ø 75 mm.



REMS Python

Ölhydraulischer Rohrbieger zum maßgenauen Biegen von Rohren bis 90°. Stahlrohre EN 10255 Ø 3/8–2", Verbundrohre Ø 32–75 mm. Antriebsvorrichtung mit Gleitrollenträgern, oberer Gleitrollenträger mit seitlich verschiebbarer Lagerplatte der Gleitrollen, 2 Gleitrollen, Biegesegmente St bzw. V. In stabiler Transportkiste.

Stahlrohre

Set St 3/8 + 1/2 + 3/4 + 1 + 1 1/4"

Art.-Nr. 590020 R Fr. 1'830.–

Stahlrohre

Set St 1/2 + 3/4 + 1 + 1 1/4 + 1 1/2 + 2"

Art.-Nr. 590021 R Fr. 1'970.–

Verbundrohre

Set V 40 + 50 + 63 mm

Art.-Nr. 590022 R Fr. 1'860.–

3-Bein-Untergestell

Art.-Nr. 590150 R

Biegesegment und Gleitstücke Ø 75 mm

Art.-Nr. 590063 R

Fr. **1'437.–**

Fr. **1'577.–**

Fr. **1'502.–**

Fr. **184.–**

Fr. **764.–**

REMS Curvo / REMS Curvo 22 V – Rohre faltenfrei biegen bis Ø 40 mm, 180°.

REMS Curvo – Biegen, statt teure Fittings!

REMS Curvo ist bereits nach wenigen Bogen bezahlt.

Ohne Schraubstock.

Ohne Einstellarbeiten sofort einsatzbereit.



Info



1000 W – nur 8 kg

Deutsches Qualitätsprodukt

REMS Curvo

Elektrischer Rohrbieger Ø 10–40 mm, Ø ¼–1½", bis 180°. Harte, halbharte, weiche Kupferrohre, auch dünnwandig, Ø 10–35 mm, Ø ¾–1½", weiche ummantelte Kupferrohre, auch dünnwandig, Ø 10–18 mm, dickwandige Kupferrohre K65 für die Kälte- und Klimatechnik EN 12735-1 Ø ¾–1½", Rohre der Pressfitting-Systeme aus nichtrostendem Stahl Ø 12–28 mm, C-Stahl, auch ummantelt, Ø 12–28 mm, weiche Präzisionsstahlrohre Ø 10–28 mm, Stahlrohre DIN EN 10255 Ø ¼–¾", Elektroinstallationsrohre EN 50086 Ø 16–32 mm, Verbundrohre Ø 14–40 mm, u. a. Antriebsmaschine mit wartungsfreiem Getriebe mit Sicherheits-Rutschkupplung, Universalmotor 230 V, 50–60 Hz, 1000 W, stufenlosem, elektronischem Sicherheits-Tippschalter, Rechts- und Linkslauf. Schnell- und Schleichgang für maßgenaues Biegen. Steckbolzen. Biegesegmente und Gleitstücke. Im stabilen Stahlblechkasten.

REMS Curvo	Art.-Nr.	Fr.	Aktion Fr.
Set 15 + 18 + 22	580026 RSEV	1'910.00	1'522.00
Set 15 + 22 + 28	580040 RSEV	2'130.00	1'719.00
Set 15 + 18 + 22 + 28	580036 RSEV	2'250.00	1'801.00



*Umgebungstemperatur ca. 20°C.

REMS Curvo 22 V – Mobil, handlich, leicht.

Biegen, statt teure Fittings! REMS Curvo 22 V ist bereits nach wenigen Bogen bezahlt. Ohne Schraubstock. Ohne Einstellarbeiten sofort einsatzbereit. Akku Li-Ion 21,6 V, 5,0 Ah, für 90 Bogen nichtrostendes Stahlrohr der Pressfitting-Systeme Ø 22 mm mit einer Akkuladung*.



Info



nur 8,5 kg

Deutsches Qualitätsprodukt



REMS Curvo 22 V

Akku-Rohrbieger Ø 10–40 mm, Ø ¼–1½", bis 180°. Harte, halbharte, weiche Kupferrohre, auch dünnwandig, Ø 10–28 mm, Ø ¾–1½", weiche ummantelte Kupferrohre, auch dünnwandig, Ø 10–18 mm, dickwandige Kupferrohre K65 für die Kälte- und Klimatechnik EN 12735-1 Ø ¾–1½", Rohre der Pressfitting-Systeme aus nichtrostendem Stahl Ø 12–28 mm, C-Stahl, auch ummantelt, Ø 12–28 mm, weiche Präzisionsstahlrohre Ø 10–28 mm, Stahlrohre EN 10255 Ø ¼–¾", Elektroinstallationsrohre EN 50086 Ø 16–25 mm, Verbundrohre Ø 14–40 mm, u. a. Antriebsmaschine mit Spatenhandgriff, wartungsfreiem Getriebe mit Sicherheits-Rutschkupplung, durchzugstarkem Akku-Motor 21,6 V, stufenlosem, elektronischem Sicherheits-Tippschalter mit Sofortstopp, Rechts- und Linkslauf. Maschinenzustandskontrolle mit Überlastschutz, Temperaturüberwachung, Ladezustandskontrolle. Akku Li-Ion 21,6 V, 5,0 Ah, Schnellladegerät 100–240 V, 50–60 Hz, 90 W. Steckbolzen. Biegesegmente und Gleitstücke. Im stabilen Stahlblechkasten.

REMS Curvo 22 V	Art.-Nr.	Fr.	Aktion Fr.
Set 15 + 18 + 22	580051 R220	2'770.00	2'019.00
Set\IP 15 + 18 + 22 Ohne Akku, ohne Schnellladegerät.	580091 R22	2'100.00	1'719.00
Set 15 + 22 + 28	580059 R220	2'940.00	2'174.00
Set 15 + 18 + 22 + 28	580053 R220	3'050.00	2'246.00
Set\IP 15 + 18 + 22 + 28 Ohne Akku, ohne Schnellladegerät.	580092 R22	2'450.00	1'957.00

Maschinenhalterung 3B

höhenverstellbar, auf 3-Bein
Art.-Nr. 586100 R Fr. 266.–

Fr. **157.–**

*REMS Curvo/Curvo 22 V Set werden mit Biegesegmenten und Gleitstücken mit dem jeweils kleineren Radius geliefert, siehe Katalog.

REMS Curvo 50 – Große Rohre faltenfrei biegen bis Ø 50 mm, 90°.



Info

Ohne Schraubstock.

Ohne Einstellarbeiten sofort einsatzbereit.

REMS Curvo 50 Basic-Pack

Elektrischer Rohrbieger Ø 10–50 mm, bis 90°. Stahlrohre EN 10255 Ø ¼–1½", nichtrostende Stahlrohre EN ISO 1127, EN 10217-7, Ø ½–1½", s ≤ 2,6 mm, harte, halbharte, weiche Kupferrohre, Ø 10–42 mm, dünnwandige Kupferrohre Ø 10–35 mm, dickwandige Kupferrohre K65 für die Kälte- und Klimatechnik EN 12735-1 Ø ¾–1½", Rohre der Pressfitting-Systeme aus nichtrostendem Stahl Ø 12–42 mm, C-Stahl Ø 12–42 mm, C-Stahl ummantelt Ø 12–28 mm, Verbundrohre Ø 14–50 mm, u. a. Antriebsmaschine mit wartungsfreiem Getriebe mit Sicherheits-Rutschkupplung, Universalmotor 230 V, 50–60 Hz, 1000 W, stufenlosem, elektronischem Sicherheits-Tippschalter, Rechts- und Linkslauf. Vierkantmitnehmer 35–50, Abstützung 35–50 (für Biegesegmente und Gleitstücke Ø 35 R 100, Ø 42 R 140, Ø 50 R 135, Ø 1" R 100, Ø 1¼" R 140), Steckbolzen. In stabiler Transportkiste. Art.-Nr. 580110 RSEV Fr. 3'800.–

Fr. **3'085.–**

Vierkantmitnehmer 10–40, Abstützung 10–40

für Biegesegmente und Gleitstücke von REMS Curvo, REMS Curvo 22 V, REMS Sinus, siehe Tabelle.

Art.-Nr. 582120 R

Fr. **331.–**



1000 W

Deutsches Qualitätsprodukt



REMS Sinus – Rohre faltenfrei biegen.



Info

Deutsches Qualitätsprodukt



REMS Sinus Set

Hand-Rohrbieger Ø 10–32 mm, Ø 3/8–7/8", bis 180°. Harte, halbharte, weiche Kupferrohre, auch dünnwandig, Ø 10–22 mm, Ø 3/8–7/8", weiche ummantelte Kupferrohre, auch dünnwandig, Ø 10–18 mm, Rohre der Pressfitting-Systeme aus nichtrostendem Stahl, C-Stahl ummantelt, Ø 12–18 mm, C-Stahl Ø 12–22 mm, weiche Präzisionsstahlrohre Ø 10–20 mm, Elektroinstallationsrohre EN 50086 Ø 16–20 mm, Verbundrohre Ø 14–32 mm, u. a. Antriebsvorrichtung, Steckbolzen, Biegesegmente und Gleitstücke¹⁾. REMS Biegespray. Im stabilen Stahlblechkasten.

Set 15 + 18 + 22

Art.-Nr. 154001 R Fr. 876.–

Fr. **620.–**

Set 14 + 16 + 18

Art.-Nr. 154002 R Fr. 845.–

Fr. **620.–**

Set 12 + 15 + 18 + 22

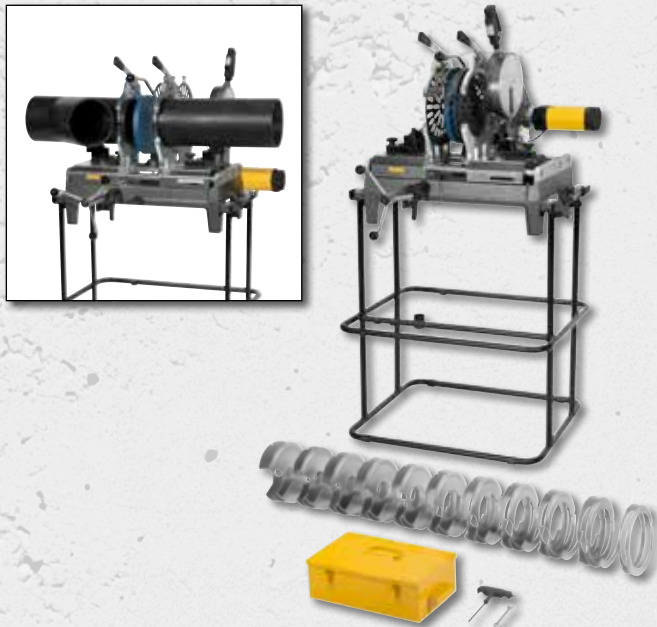
Art.-Nr. 154003 R Fr. 985.–

Fr. **721.–**

Set 10 + 12 + 14 + 16 + 18 + 22

Art.-Nr. 154004 R Fr. 1'250.–

Fr. **874.–**



Ideal für den Installateur!

Heizelement gemäß DVS.
Elektronische Temperaturregelung.
Schnellspannvorrichtung auch für Schrägabgänge.



Info

REMS SSM 160RS

Heizelement-Stumpfschweißmaschine für Kunststoffrohre und Formstücke aus PB, PE, PP, PVDF. PE Ø 40–90 mm SDR ≥ 6, PE Ø 40–110 mm SDR ≥ 9, PE Ø 40–125 mm SDR ≥ 11, PE Ø 40–140 mm SDR ≥ 17, PE Ø 40–160 mm SDR ≥ 21. Heizelement-Stumpfschweißgerät mit PTFE-beschichtetem Heizelement 230 V, 50–60 Hz, 1200 W. Einstellbare Temperatur 180–290°C, voreingestellt für PE-Rohre. Elektronische Temperaturregelung. Schutzabdeckung für Heizelement. Elektrische Hobeleinrichtung 230 V, 50–60 Hz, 500 W. Anpressvorrichtung. Schnellspannvorrichtung, auch für Schrägabgänge, bestehend aus 2 Spannstöcken mit je 2 Spanneinsätzen Ø 40, 50, 56, 63, 75, 90, 110, 125, 135, 140, 160 mm. 2 Rohrauflagen Ø 160 mm mit Rohrauflageneinsätzen Ø 40, 50, 56, 63, 75, 90, 110, 125, 135, 140 mm. Arbeitsschlüssel. Stahlblechkasten für Rohrauflageneinsätze und Spanneinsätze. Rohrgestell = Untergestell = Transportvorrichtung.
Art.-Nr. 252026 RSEV Fr. 4'980.–

Fr. **4'029.–**

REMS EMSG 160-2 – automatisches Schweißen.

Elektronische Steuerung. Akustische und optische Überwachung des Schweißvorganges.



Info

NEU



REMS EMSG 160-2

Elektromuffen-Schweißgerät, 230 V, 50–60 Hz, 1000 W, zum Schweißen von Abflussrohren mit Elektroschweißmuffen aus PE der Fabrikate Akatherm-Euro, Coes, Geberit, Valsir, Waviduo, Ø 32–160 mm. Elektronisch gesteuert, mit akustischer und optischer Überwachung des Schweißvorganges. Im stabilen, schlagfesten Kunststoffgehäuse mit Karabinerhaken. Schweißleitung 3,9 m. Handrohrschaber. Im stabilen Koffer.
Art.-Nr. 261002 RSEV Fr. 837.–

Fr. **691.–**

REMS MSG – rationelles Muffenschweißen

Heizelemente gemäß DVS.
Hochwertige PTFE-Beschichtung.



Info



REMS MSG 63 FE Set 20 + 25 + 32

Heizelement-Muffenschweißgerät für Kunststoffrohre und Formstücke aus PB, PE, PP, PVDF. Heizelement 230 V, mit PTFE-beschichteten Heizstutzen, Heizbuchsen für Ø 20, 25, 32 mm. Fest eingestellte Temperatur für PP-Rohre auf 263°C, mit elektronischer Temperaturregelung. Ablagegeständer. Halterung für Werkbank zur Befestigung des Gerätes in horizontaler oder vertikaler Position. Sechskant-Stiftschlüssel zur Montage und Demontage der Heizstutzen und Heizbuchsen. Im stabilen Stahlblechkasten.
Art.-Nr. 256233 RSEV Fr. 610.–

Fr. **475.–**

REMS Secco – zum Trocknen und Entfeuchten.

Entfeuchtungsleistung ≤ 80 l / 24 h
Luftmenge ≤ 850 m³/h



Info 80



Info 50



Entfeuchtungsleistung ≤ 50 l / 24 h
Luftmenge ≤ 265 m³/h



Leistungsstarke, hocheffiziente Luftentfeuchter/Bautrockner zum Trocknen von Räumen, z. B. nach Leitungswasserschäden, nach Überschwemmungen, zum Entfeuchten muffiger Kellerräume u. a. und zum beschleunigten Trocknen von z. B. Beton, Mauerwerk, Putz, Estrich. Für gewerbliche Verwendung im Handwerk und in der Industrie.

REMS Secco 80 Set

Elektrischer Luftentfeuchter/Bautrockner für gewerbliche Verwendung. Zum Trocknen von Räumen, zum Entfeuchten von Kellerräumen u. a. und zum Trocknen von z. B. Beton, Mauerwerk, Putz, Estrich. Kälteaggregat mit Rotationsverdichter und Kondensatormotor 230 V, 50 Hz, 680 W, mit automatischem Heißgas-Abtausystem, für Dauerbetrieb. Sehr leiser Lauf. Entfeuchtungsleistung ≤ 80 l/24 h, Luftmenge ≤ 850 m³/h. Elektronische Steuereinheit mit beleuchtetem 3" Display und Memory-Funktion. Elektronischer Hygrostat, Betriebsstundenzähler, Stromverbrauchszähler, Luftfilter. Im stabilen Stahlblechgehäuse auf fahrbarem Stahlrohrgestell mit großen Laufrollen. Im Karton.

Art.-Nr. 132010 RSEV Fr. 2'370.-



GRATIS*

Super-Angebot!*

Beim Kauf eines REMS Secco 80 Set erhalten Sie 1 Feuchtemessgerät REMS Detect W gratis. Sie sparen zusätzlich Fr. 255.-

Art.-Nr. 132X01 RSEV Fr.

1'943.-

REMS Secco 50 Set

Elektrischer Luftentfeuchter/Bautrockner für gewerbliche Verwendung. Zum Trocknen von Räumen, zum Entfeuchten von Kellerräumen u. a. und zum Trocknen von z. B. Beton, Mauerwerk, Putz, Estrich. Kälteaggregat mit Rotationskolbenverdichter und Kondensatormotor 230 V, 50 Hz, 760 W, mit elektronischer Enteisung, für Dauerbetrieb. Sehr leiser Lauf. Entfeuchtungsleistung ≤ 50 l/24 h, Luftmenge ≤ 265 m³/h. Elektronische Steuereinheit mit beleuchtetem großflächigem Bedienfeld und Memory-Funktion. Elektronischer Hygrostat. Luftfilter. Interner 7,7 l Kondensatbehälter. Im stabilen Kunststoffgehäuse mit Laufrollen. Im Karton.

Art.-Nr. 132011 RSEV Fr. 848.-

Fr. **712.-**

11,5 l Kondensatbehälter

zur Kondensatableitung innerhalb des Stahlblechgehäuses.

Art.-Nr. 132100 R

Fr. **58.²⁰**

Abluft-Set

bestehend aus Abluftschlauch Ø 200 mm, 10 m lang, mit Befestigungsösen aus Metall zum Aufhängen vor Ort, mit Anschlussflansch, zum Verteilen der Abluft im Raum, zum Entfeuchten von Hohlräumen, z. B. über Zwischendecken, und zum zusätzlichen Anblasen nasser Flächen.

Art.-Nr. 132104 R

Fr. **348.-**

REMS Detect W

Dielektrisches Feuchtemessgerät zur zerstörungsfreien Feuchtemessung in Baustoffen, z. B. Beton, Mauerwerk, Gips, Holz

Art.-Nr. 132115 R

Fr. **255.-**

REMS Orkan – zur Belüftung.



Info

REMS Orkan 1360

Elektrischer Baulüfter für gewerbliche Verwendung. Zur Be- und Entlüftung von Räumen, Zwischenräumen, Schächten, Hohlräumen und zur Belüftung und Windkühlung von Maschinen, Festzelten, Veranstaltungshallen. Zur Unterstützung des Luftaustausches in feuchten, muffigen Kellerräumen, zur Unterstützung der Trocknung von z. B. Beton, Mauerwerk, Putz, Estrich und zum Befüllen von z. B. Hüpfburgen, Heißluftballons. Kondensatormotor 230 V, 50 Hz, 145 W, für Dauerbetrieb. Sehr leiser Lauf. Luftmenge 1360 m³/h. Im stabilen Kunststoffgehäuse. Im Karton.

Art.-Nr. 132300 RSEV Fr. 447.-



Info

REMS Orkan 2050

Elektrischer Baulüfter für gewerbliche Verwendung. Zur Be- und Entlüftung von Räumen, Zwischenräumen, Schächten, Hohlräumen und zur Belüftung und Windkühlung von Maschinen, Festzelten, Veranstaltungshallen. Zur Unterstützung des Luftaustausches in feuchten, muffigen Kellerräumen. Speziell auch zur Beschleunigung der Trocknung von z. B. Beton, Mauerwerk, Putz, Estrich. Kondensatormotor 230 V, 50 Hz, 355/450 W, für Dauerbetrieb. Sehr leiser Lauf. Luftmenge 1740/2050 m³/h. Im stabilen Kunststoffgehäuse. Im Karton.

Art.-Nr. 132301 RSEV Fr. 472.-



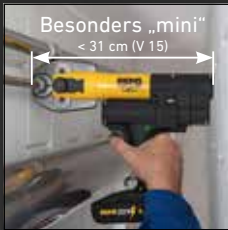
Zur Unterstützung von elektrischen Luftentfeuchern/Bautrocknern.

Fr. **354.-**

Fr. **374.-**

REMS Mini-Press 22 V ACC und REMS Mini-Press S 22 V ACC – Die echten Einhand-Radialpressen! Universell bis Ø 40 mm. Superleicht. Superklein. Superhandlich. Superschnell. 360° drehbar.

Akku Li-Ion 21,6V, 2,5Ah, für 390 Pressungen Viega Profipress DN 15 mit einer Akkuladung*.



Besonders „mini“
< 31 cm (V 15)

Patent EP 1 952 948

Besonders kompakte Bauform und geringes Gewicht der REMS Presszangen Mini durch spezielle Anordnung des Presszangenanschlusses.

Patent EP 2 347 862

In die Pressbacken eingelassene Vertiefungen zur sicheren Führung der Verbindungslaschen für versatzfreies Pressen.



mit automatischem Rücklauf



REMS Mini-Press 22 V ACC Basic-Pack/ REMS Mini-Press S 22 V ACC Basic-Pack

Akku-Radialpresse 22 kN mit Zwangsablauf zur Herstellung von Pressverbindungen Ø 10–40 mm, Ø 3/8–1 1/4". Zum Antrieb von REMS Presszangen Mini/Pressringen. Drehbare Presszangenaufnahme mit automatischer Verriegelung, Elektrohydraulischer Antrieb mit durchzugstarkem Akku-Motor 21,6 V, 380 W, robustem Planetengetriebe, Exzenterkolbenpumpe und kompaktem Hochleistungs-Hydrauliksystem, Sicherheits-Tippschalter, LED-Arbeitsleuchte. Akku Li-Ion 21,6 V, 2,5 Ah, Schnellladegerät 220–240 V, 50–60 Hz, 70 W.



GRATIS*

Fr. **1'728.-** Stahlblechkasten

Fr. **1'761.-** L-Boxx

Super-Angebot!*
Beim Kauf eines REMS Mini-Press 22 V ACC Basic-Pack oder REMS Mini-Press S 22 V ACC Basic-Pack erhalten Sie 3 Presszangen Ihrer Wahl bis 35 mm gratis. Sie sparen zusätzlich zwischen Fr. 329.70 und Fr. 765.-.

REMS Mini-Press 22 V ACC	Art.-Nr.	Fr.	Art.-Nr. Super-Angebot inkl. 3 Presszangen bis 35 mm	Aktion Fr.
Basic-Pack Im stabilen Stahlblechkasten.	578010 R220	1'950.00	578X05 R220	1'728.00
Basic-Pack Im Systemkoffer L-Boxx.	578014 R220	2'000.00	578X09 R220	1'761.00
Basic-Pack\IP ohne Akku, ohne Schnellladegerät. Im stabilen Stahlblechkasten.	578004 R22	1'430.00		1'156.00
Basic-Pack\IP ohne Akku, ohne Schnellladegerät. Im Systemkoffer L-Boxx.	578005 R22	1'480.00		1'188.00



REMS Mini-Press S 22 V ACC	Art.-Nr.	Fr.	Art.-Nr. Super-Angebot inkl. 3 Presszangen bis 35 mm	Aktion Fr.
Basic-Pack Im stabilen Stahlblechkasten.	578015 R220	1'950.00	578X08 R220	1'728.00
Basic-Pack Im Systemkoffer L-Boxx.	578016 R220	2'000.00	578X10 R220	1'761.00
Basic-Pack\IP ohne Akku, ohne Schnellladegerät. Im stabilen Stahlblechkasten.	578006 R22	1'430.00		1'156.00
Basic-Pack\IP ohne Akku, ohne Schnellladegerät. Im Systemkoffer L-Boxx.	578007 R22	1'480.00		1'188.00
Spannungsversorgung 230 V/21.6 V für Netzbetrieb 230 V anstelle Akku Li-Ion 21,6 V	571567 R220	452.00		400.00



* Umgebungstemperatur ca. 20 °C.

*1) Garantiebedingungen und Registrierung zur Verlängerung der Hersteller-Garantie auf 5 Jahre unter www.rems.de/service.



Automatic Circuit Control

mit automatischem Rücklauf

Deutsches Qualitätsprodukt



Info



nur 2,4 kg

LED-Arbeitsleuchte



Nur 2,4 kg! Universell bis Ø 40 mm. Superleicht. Superklein. Superhandlich. Superschnell. 360° drehbar.

REMS Mini-Press 14 V ACC Basic-Pack

Akku-Radialpresse 22 kN mit Zwangsablauf zur Herstellung von Pressverbindungen Ø 10–40 mm, Ø 3/8–1 1/4". Zum Antrieb von REMS Presszangen Mini/Pressringen. Drehbare Presszangenaufnahme mit automatischer Verriegelung. Elektrohydraulischer Antrieb mit durchzugstarkem Akku-Motor 14,4 V, 380 W, robustem Planetengetriebe, Exzenterkolbenpumpe und kompaktem Hochleistungs-Hydrauliksystem. Sicherheits-Tippschalter. LED-Arbeitsleuchte. Akku Li-Ion 14,4 V, 1,5 Ah, Schnellladegerät 220–240 V, 10,8–18 V, 65 W. Im stabilen Stahlblechkasten. Art.-Nr. 578012 R220 Fr. 1'650.–



GRATIS*

Super-Angebot!*

Beim Kauf eines REMS Mini-Press 14 V ACC Basic-Pack erhalten Sie 3 Presszangen Ihrer Wahl bis 35 mm gratis. Sie sparen zusätzlich zwischen Fr. 329.70 und Fr. 765.–.

Art.-Nr. 578X04 R220 Fr.

1'469.–



Automatic Circuit Control

mit automatischem Rücklauf

Deutsches Qualitätsprodukt



Info



nur 4,3 kg

LED-Arbeitsleuchte



Universell bis Ø 110 mm. Kompakt. Handlich. Sekundenschnell. 360° drehbar.

REMS Akku-Press 14 V Basic-Pack

Akku-Radialpresse 32 kN mit Abschaltsignal zur Herstellung von Pressverbindungen Ø 10–108 (110) mm, Ø 3/8–4". Akku Li-Ion 14,4 V, 5,0 Ah, Schnellladegerät 220–240 V, 50–60 Hz, 10,8–18 V, 65 W. Im stabilen Stahlblechkasten. Art.-Nr. 571013 R220 Fr. 1'650.–

Fr.

1'286.–

REMS Akku-Press 14 V ACC Basic-Pack

Akku-Radialpresse 32 kN mit Zwangsablauf zur Herstellung von Pressverbindungen Ø 10–108 (110) mm, Ø 3/8–4". Restlicher Lieferumfang siehe oben. Art.-Nr. 571014 R220 Fr. 1'860.–

Fr.

1'344.–

Universell bis Ø 110 mm. Kompakt. Handlich. Sekundenschnell. 360° drehbar.



Automatic Circuit Control

mit automatischem Rücklauf

Deutsches Qualitätsprodukt



nur 4,7 kg



Info



REMS Power-Press ACC Basic-Pack

Elektrohydraulische Radialpresse 32 kN mit Zwangsablauf zur Herstellung von Pressverbindungen Ø 10–108 (110) mm, Ø 3/8–4". Zum Antrieb von REMS Presszangen/Pressringen und von geeigneten Presszangen/Pressringen anderer Fabrikate. Drehbare Presszangenaufnahme mit automatischer Verriegelung. Elektrohydraulischer Antrieb mit bewährtem Universalmotor 230 V, 50–60 Hz, 450 W, robustem Planetengetriebe, Exzenterkolbenpumpe und kompaktem Hochleistungs-Hydrauliksystem. Sicherheits-Tippschalter. Im stabilen Stahlblechkasten. Art.-Nr. 577010 RSEV Fr. 1'600.–

Fr. 1'361.–

REMS Power-Press SE – universell bis Ø 110 mm. Sekundenschnelles, sicheres Pressen.



Info

Deutsches Qualitätsprodukt



nur 4,7 kg



REMS Power-Press SE Basic-Pack

Elektrische Radialpresse 32 kN zur Herstellung von Pressverbindungen Ø 10–108 (110) mm, Ø 3/8–4". Zum Antrieb von REMS Presszangen/Pressringen und von geeigneten Presszangen/Pressringen anderer Fabrikate. Presszangenaufnahme mit automatischer Verriegelung. Elektromechanischer Antrieb mit bewährtem Universalmotor 230 V, 50–60 Hz, 450 W, wartungsfreiem Getriebe mit Sicherheits-Rutschkupplung und Vorschubsystem mit Trapezgewindespindel, Überlastschutz. Sicherheits-Tippschalter. Im stabilen Stahlblechkasten. Art.-Nr. 572111 RSEV Fr. 1'060.–

Fr. 866.–

←ACC→

Automatic Circuit Control

mit automatischem Rücklauf

Deutsches Qualitätsprodukt



REMS Power-Press XL ACC – universell bis Ø 110 mm.

z. B. Geberit Mapress C-Stahl, Edelstahl, Edelstahl Gas, Kupfer, Kupfer Gas, bis Ø 108 mm.

Pressen von Ø 10–108 mm in nur einem Arbeitsgang.

Superschnell, z. B. Geberit Mapress Edelstahl Ø 108 mm in nur 15 s.

Zum Antrieb von REMS Presszangen/Pressringen/Pressringen XL und von geeigneten Presszangen/Pressringen anderer Fabrikate.

Drehbare Presszangenaufnahme mit automatischer Verriegelung.



Info

REMS Power-Press XL ACC Basic-Pack

Elektrohydraulische Radialpresse 32 kN mit Zwangsablauf zur Herstellung von Pressverbindungen Ø 10–108 (110) mm, Ø ¾–4". Zum Antrieb von REMS Presszangen/Pressringen/Pressringen XL und von geeigneten Presszangen/Pressringen anderer Fabrikate. Drehbare Presszangenaufnahme mit automatischer Verriegelung. Elektrohydraulischer Antrieb mit bewährtem Universalmotor 230 V, 50–60 Hz, 450 W, robustem Planetengetriebe, Exzenterkolbenpumpe und kompaktem Hochleistungs-Hydrauliksystem. Sicherheits-Tippschalter. Im Systemkoffer XL-Boxx.

Art.-Nr. 579012 RSEV Fr. 2'560.–

Fr. **2'268.–**

←ACC→

Automatic Circuit Control

mit automatischem Rücklauf



*Umgebungstemperatur ca. 20°C.

Pressen von Ø 64–108 mm in nur einem Arbeitsgang. Anti-Vibrations-System.

Superschnell, z. B. Geberit Mapress Edelstahl Ø 108 mm in nur 15 s.

Mit Zwangsablauf. Sicherer Sitz der Zwischenzange durch automatische Verriegelung. Akku Li-Ion 21,6 V, 5,0 Ah, für ca. 150 Pressungen Geberit Mapress Edelstahl Ø 108,0 mm mit einer Akkuladung*.

REMS 22V
LI-ION TECHNOLOGY
2,5Ah 5,0Ah 9,0Ah



Info

REMS Akku-Press XL 45 kN 22 V ACC Basic-Pack Z7

Akku-Radialpresse 45 kN mit Zwangsablauf zur Herstellung von Pressverbindungen XL Ø 64–108 mm, Ø 2½–4". Zum Antrieb von REMS Pressringen XL. Drehbare Pressringaufnahme mit automatischer Verriegelung. Elektrohydraulischer Antrieb mit durchzugstarkem Akku-Motor 21,6 V, 380 W, robustem Planetengetriebe, Exzenter-Doppelkolbenpumpe und kompaktem Hochleistungs-Hydrauliksystem. Anti-Vibrations-System. Sicherheits-Tippschalter. LED-Arbeitsleuchte. Akku Li-Ion 21,6 V, 5,0 Ah. Schnellladegerät 100–240 V, 50–60 Hz, 90 W. Zwischenzange Z7 XL 45 kN. Im Systemkoffer XL-Boxx.

Art.-Nr. 579014 R220 Fr. 3'490.–

Fr. **3'024.–**

REMS Eco-Press – universell bis Ø 26 mm. Sekundenschnelles, sicheres Pressen.



Info

Deutsches Qualitätsprodukt



nur 1,6 kg

REMS Eco-Press Antriebsvorrichtung

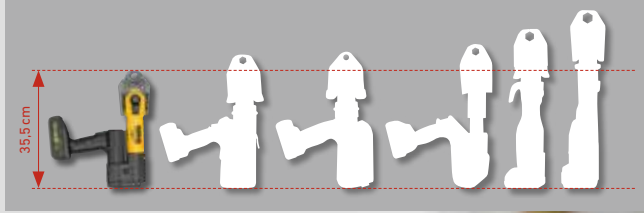
Hand-Radialpresse mit arretierendem Endanschlag zur Herstellung von Pressverbindungen mit Kunststoff- und Verbundrohren Ø 10–26 mm, Ø ¾–1". Zum Antrieb von REMS Presszangen/Pressringen. Mit teilbaren Rohrarmen. In Skinverpackung.

Art.-Nr. 574000 R Fr. 248.–

Fr. **202.–**

**REMS Akku-Press E 22 V ACC und
REMS Akku-Press 22 V ACC –
Universell bis Ø 110 mm. Kompakt.
Handlich. Sekundenschnell. 360° drehbar.**

Zwangsablauf. Anti-Vibrations-System. Automatische Verriegelung der Presszange. Akku Li-Ion 21,6V, 2,5 Ah, für 200 Pressungen Viega Profipress DN 15 mit einer Akkuladung*.



Die Kleine unter den Großen.



Automatic Circuit Control

mit automatischem Rücklauf

Deutsches Qualitätsprodukt



nur 3,3 kg

LED-Arbeitsleuchte

**REMS Akku-Press E 22 V ACC Basic-Pack/
REMS Akku-Press 22 V ACC Basic-Pack**

Akku-Radialpresse 32 kN mit Zwangsablauf, zur Herstellung von Pressverbindungen Ø 10–108 (110) mm, Ø 3/8–4". Zum Antrieb von REMS Presszangen/Pressringen und von geeigneten Presszangen/Pressringen anderer Fabrikate. Drehbare Presszangenaufnahme mit automatischer Verriegelung. Elektrohydraulischer Antrieb mit durchzugstarkem Akku-Motor 21,6V, 380 W, robustem Planetengetriebe, Exzenterkolbenpumpe und kompaktem Hochleistungs-Hydrauliksystem. Anti-Vibrations-System, Sicherheits-Tippschalter. LED-Arbeitsleuchte. Akku Li-Ion 21,6V, 2,5 Ah.



Info

NEU



Info

Mit
Pressdruck-
Monitoring und
Ergebnis-
anzeige.

REMS Akku-Press E 22 V ACC

REMS Akku-Press E 22 V ACC Basic-Pack

Schnellladegerät 100–240V, 50–60Hz, 70W.

Im stabilen Stahlblechkasten.

Art.-Nr. 576016 R220 Fr. 1'970.–

Fr. **1'398.–**

REMS Akku-Press 22 V ACC

REMS Akku-Press 22 V ACC Basic-Pack

Mit Pressdruck-Monitoring und Ergebnisanzeige.

Schnellladegerät 100–240V, 50–60Hz, 90W.

Im stabilen Stahlblechkasten.

Art.-Nr. 576010 R220 Fr. 2'310.–

Fr. **1'628.–**

REMS Akku-Press E 22 V ACC Basic-Pack

Schnellladegerät 100–240V, 50–60Hz, 70W.

Im Systemkoffer L-Boxx.

Art.-Nr. 576017 R220 Fr. 2'020.–

Fr. **1'429.–**

REMS Akku-Press 22 V ACC Basic-Pack

Mit Pressdruck-Monitoring und Ergebnisanzeige.

Schnellladegerät 100–240V, 50–60Hz, 90W.

Im Systemkoffer L-Boxx.

Art.-Nr. 576011 R220 Fr. 2'360.–

Fr. **1'707.–**

REMS Akku-Press E 22 V ACC Basic-Pack\IP

Ohne Akku, ohne Schnellladegerät.

Im stabilen Stahlblechkasten.

Art.-Nr. 576018 R22 Fr. 1'490.–

Fr. **1'149.–**

REMS Akku-Press 22 V ACC Basic-Pack\IP

Mit Pressdruck-Monitoring und Ergebnisanzeige.

Ohne Akku, ohne Schnellladegerät.

Im stabilen Stahlblechkasten.

Art.-Nr. 576001 R22 Fr. 1'810.–

Fr. **1'415.–**

REMS Akku-Press E 22 V ACC Basic-Pack\IP

Ohne Akku, ohne Schnellladegerät.

Im Systemkoffer L-Boxx.

Art.-Nr. 576019 R22 Fr. 1'540.–

Fr. **1'180.–**

REMS Akku-Press 22 V ACC Basic-Pack\IP

Mit Pressdruck-Monitoring und Ergebnisanzeige.

Ohne Akku, ohne Schnellladegerät.

Im Systemkoffer L-Boxx.

Art.-Nr. 576002 R22 Fr. 1'860.–

Fr. **1'448.–**

*Umgebungstemperatur ca. 20°C.

Unverbindliche Preisempfehlung. Alle Preise zuzüglich MwSt. Aktion gültig bis 31.07.2024. Wir behalten uns Preiserhöhungen vor.

CONNECTED

REMS Akku-Press 22V Connected – Universell bis Ø 110 mm. Mit Connected-Funktionalität über Wi-Fi-Funkstandard und OLED-Display.

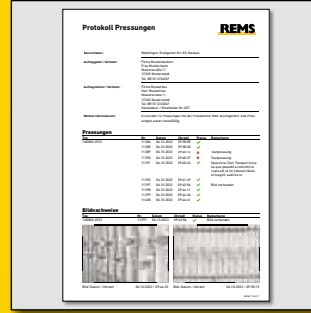
Wählbarer ACC-Fahrmodus. Pressdruck-Monitoring und Ergebnisanzeige. Anti-Vibrations-System. Automatische Verriegelung der Presszange. Schließstellung des Zangenhaltebolzens elektrisch überwacht. Sekundenschnelles, sicheres Pressen. Sprachaufnahmen mit Spracherkennung. Erstellung von Protokollen mit Texten und Bildern. Geolokalisierung der Pressorte. Akku Li-Ion 21,6V, 2,5Ah, für ca. 210 Pressungen Viega Profipress DN 15 mit einer Akkuladung*.



Pressdruck-Monitoring ...
Während des Pressvorgangs wird der Pressdruck permanent überwacht. Das Druck-Zeit-Diagramm der Pressung kann direkt im OLED-Display angezeigt werden.



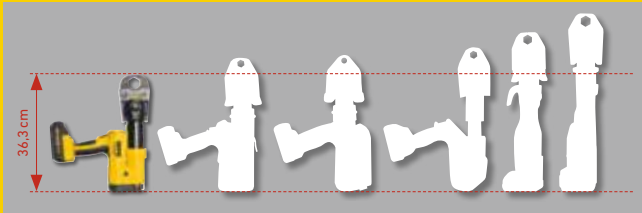
... und Ergebnisanzeige
War der Pressdruck innerhalb der Vorgabe, wird ein „lachender Smiley“ im OLED-Display angezeigt.



Protokolle mit eigenem Firmenlogo
Alle Mess-/Pressdaten werden protokolliert. Über das REMS Service-Portal kann der Benutzer auf diese Daten zugreifen, Bilder zu Pressungen hochladen und Protokolle mit Texten und Bildern erstellen.



Geolokalisierung
Automatische Ermittlung der Pressorte und Visualisierung in Karte.



Die Kleine unter den Großen.



Sprachaufnahme mit Spracherkennung
Zu jeder Pressung kann eine Sprachaufnahme gemacht werden. Über "Speech-to-Text" (Spracherkennung) kann eine Sprachaufnahme in editierbaren Text umgewandelt werden.



REMS Akku-Press 22V Connected Basic-Pack

Akku-Radialpresse 32 kN mit wählbarem ACC-Fahrmodus, Connected-Funktionalität über Wi-Fi-Funkstandard und OLED-Display, Pressdruck-Monitoring und Ergebnisanzeige, zur Herstellung von Pressverbindungen Ø 10–108 (110) mm, Ø 3/4–4". Zum Antrieb von REMS Presszangen/Pressringen und von geeigneten Presszangen/Pressringen anderer Fabrikate. Drehbare Presszangenaufnahme mit automatischer Verriegelung. Schließstellung des Zangenhaltebolzens elektrisch überwacht. Elektrohydraulischer Antrieb mit durchzugstarkem, bürstenlosem, wartungsfreiem Akku-Motor 21,6V, 400W, robustem Planetengetriebe, Exzenterkolbenpumpe und kompaktem Hochleistungs-Hydrauliksystem. Anti-Vibrations-System, Sicherheits-Tippschalter. LED-Arbeitsleuchten. Akku Li-Ion 21,6V, 2,5Ah, Schnellladegerät 100–240V, 50–60Hz, 90W.

REMS Akku-Press 22V Connected Basic-Pack

Im stabilen Stahlblechkasten.
Art.-Nr. 576014 R220 Fr. 3'440.–

Fr. **2'468.–**

REMS Akku-Press 22V Connected Basic-Pack

Im Systemkoffer L-Boxx.
Art.-Nr. 576015 R220 Fr. 3'490.–

Fr. **2'499.–**



REMS Akku-Press 22V Connected Basic-Pack\P

Ohne Akku, ohne Schnellladegerät.
Im stabilen Stahlblechkasten.
Art.-Nr. 576004 R22 Fr. 2'940.–

Fr. **2'344.–**

REMS Akku-Press 22V Connected Basic-Pack\P

Ohne Akku, ohne Schnellladegerät.
Im Systemkoffer L-Boxx.
Art.-Nr. 576005 R22 Fr. 2'990.–

Fr. **2'376.–**

*Umgebungstemperatur ca. 20°C. Wi-Fi deaktiviert. LED-Arbeitsleuchten ausgeschaltet.

¹⁾Garantiebedingungen und Registrierung zur Verlängerung der Hersteller-Garantie auf 5 Jahre unter www.rems.de/service.

REMS Presszangen/Pressringe VMP 3/8 – 2" für Viega Megapress/Megapress S

Antrieb durch alle REMS Radialpressen mit Schubkraft 32 kN und geeignete Radialpressen anderer Fabrikate. Nicht für Gasinstallationen.



Info

Deutsches Qualitätsprodukt



Z5

Presskontur	Art.-Nr.	Fr.
VMP 3/8" (OD 17,2mm)	571740	235.00
VMP 1/2" (OD 21,3mm)	571762	235.00
VMPz 3/4" (OD 26,9mm)	571764	235.00
VMPz 1" (OD 33,7mm)	571767	235.00
VMPz 1 1/2" (S) (OD 42,4mm)	572413	769.00
VMPz 1 1/2" (PR-3B) ¹⁾ (OD 48,3mm)	572844 R	523.00
VMPz 2" (PR-3B) ¹⁾ (OD 60,3mm)	572845 R	523.00

Zwischenzange Z5

zum Antrieb der REMS Pressringe VMPz 1 1/2 – 2" (PR-3B)

Art.-Nr. 572802 RX

Fr. **339.-**

¹⁾ Zum Antrieb der Pressringe (PR-3B) ist die Zwischenzange Z5 erforderlich.

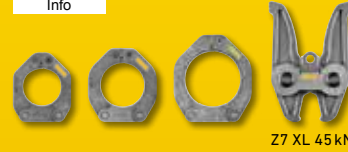
REMS Pressringe VMP 2 1/2 – 4" für Viega Megapress S XL

Antrieb durch REMS Akku-Press XL 45 kN 22V ACC mit Schubkraft 45 kN. Zwischenzange Z7 XL 45 kN erforderlich. Nicht für Gasinstallationen.

Deutsches Qualitätsprodukt



Info



Z7 XL 45 kN

Presskontur	Art.-Nr.	Fr.
VMPz 2 1/2" XL (PR-3B) (OD 76,1mm)	579112 R	665.00
VMPz 3" XL (PR-3B) (OD 88,9mm)	579113 R	665.00
VMPz 4" XL (PR-3B) (OD 114,3mm)	579114 R	704.00

Zwischenzange Z7 XL 45 kN

zum Antrieb der REMS Pressringe VMPz 2 1/2 – 4" XL (PR-3B)

Art.-Nr. 579123 R

Fr. **430.-**



Pressring VMPz mit Verzahnung Patent EP 2 027 971

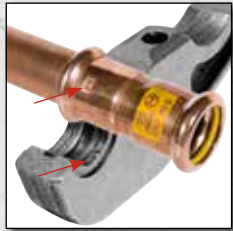
REMS Presszangen – Millionenfach bewährt. Für alle gängigen Pressfitting-Systeme.

siehe www.rems.de → Downloads → Produktkataloge, -prospekte → REMS Katalog

Hochbelastbare Presszangen aus zähhartem, besonders gehärtetem Spezialstahl. Die Presskonturen der REMS Presszangen/Presszangen Mini sind systemspezifisch und entsprechen den Presskonturen der jeweiligen Pressfitting-Systeme. Dadurch einwandfrei systemkonformes, sicheres Pressen. Pressbacken der Presszangen mit auf CNC-Bearbeitungszentren hochpräzise eingearbeiteter und maschinell exakt ausgerundeter Presskontur. Dadurch bedeutend geringere Fertigungstoleranzen als bei nur gegossener Presskontur.

Rückverfolgbarkeit gemäß EN 1775:2007

REMS Presszangen/Presszangen Mini/Pressringe mit Presskontur M, V, SA, B, RN und UP haben jeweils eine spezifische Markierung in die Presskontur eingearbeitet, welche nach dem Pressvorgang einen bleibenden Abdruck direkt auf dem gepressten Fitting hinterlässt. Dies ermöglicht dem Anwender auch nach dem Pressvorgang noch eine Überprüfung, ob die geeignete Presszange bzw. der geeignete Pressring zur Herstellung der Pressverbindung verwendet wurde.



Mit dieser Rückverfolgbarkeit erfüllt REMS die Empfehlungen der Europäischen Norm EN 1775:2007 bei der Installation von Pressfitting-Systemen für Gas.

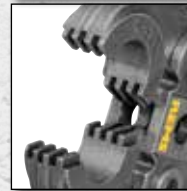
Beispiel REMS Presszange M: Abdruck „M“ auf gepresstem Fitting zur Rückverfolgbarkeit gemäß EN 1775:2007



Alle im Katalog mit * gekennzeichneten REMS Presszangen haben einen weiteren Anschluss und passen auch in die Hand-Radialpresse REMS Eco-Press. Deshalb einfache, kostengünstige Lagerhaltung.

Patent EP 2 027 971

REMS Presszange ACZ, Fz, RFz, RFlz, VMPz mit Verzahnung verhindert Gratbildung an der Presshülse.



Deutsches Qualitätsprodukt

REMS Presszangen/Presszangen Mini M, V bis 35 mm

Fr. **109.90**

REMS Presszangen/Presszangen Mini F, TH, U, UP, VP, G, B bis 32 mm

Fr. **139.90**

REMS Presszangen Mini Set

M 15 + 18 + 22 + 28 + 35

Im Systemkoffer L-Boxx.

Art.-Nr. 578055 R Fr. 995.-

Fr. **683.-**

V 15 + 18 + 22 + 28 + 35

Im Systemkoffer L-Boxx.

Art.-Nr. 578056 R Fr. 995.-

Fr. **683.-**

REMS Presszangen Set

M 15 + 18 + 22 + 28 + 35

Im Systemkoffer L-Boxx.

Art.-Nr. 571161 R Fr. 1'010.-

Fr. **683.-**

V 15 + 18 + 22 + 28 + 35

Im Systemkoffer L-Boxx.

Art.-Nr. 571162 R Fr. 1'010.-

Fr. **683.-**



Weitere Presszangen Mini + Presszangen Mini Sets



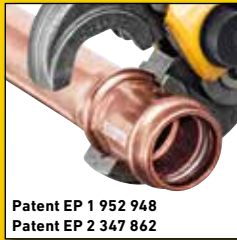
Weitere Presszangen + Presszangen Sets

REMS Presszangen / Presszangen Mini BMP ¼" – 1½" für die Kälte- und Klimatechnik.



REMS Presszangen Mini BMP für das Pressfitting-System Conex Bänninger >B< MaxiPro

Presskontur	Art.-Nr.	Fr.
BMP ¼"	578700	192.00
BMP ⅜"	578702	192.00
BMP ½"	578704	192.00
BMP ⅝"	578706	192.00
BMP ¾"	578708	192.00
BMP ⅞"	578710	192.00
BMP 1"	578712	192.00
BMP 1½"	578714	192.00



REMS Presszangen BMP für das Pressfitting-System Conex Bänninger >B< MaxiPro

Presskontur	Art.-Nr.	Fr.
BMP ¼"	571700 R	202.00
BMP ⅜"	571702 R	202.00
BMP ½"	571704 R	202.00
BMP ⅝"	571706 R	202.00
BMP ¾"	571708 R	202.00
BMP ⅞"	571710 R	202.00
BMP 1"	571712 R	202.00
BMP 1½"	571714 R	202.00



REMS Presszangen Mini Set BMP ¼ + ⅜ + ½ + ⅝"

Im Systemkoffer L-Boxx.
Art.-Nr. 578090 R Fr. 925.-

Fr. **671.-**

REMS Presszangen Set BMP ¼ + ⅜ + ½ + ⅝"

Im Systemkoffer L-Boxx.
Art.-Nr. 571184 R Fr. 965.-

Fr. **696.-**

REMS Presszangen Mini Set BMP ¼ + ⅜ + ½ + ⅝" + ¾ + ⅞ + 1 + 1½"

Im Systemkoffer L-Boxx.
Art.-Nr. 578091 R Fr. 1'700.-

Fr. **1'199.-**

REMS Presszangen Set BMP ¼ + ⅜ + ½ + ⅝" + ¾ + ⅞ + 1 + 1½"

Im Systemkoffer L-Boxx.
Art.-Nr. 571185 R Fr. 1'780.-

Fr. **1'253.-**

REMS Pressringe S (PR-2B) – stufenlos schwenkbar - die Problemlösung für schwer zugängliche Stellen.



z. B. Maueraufbrüche, freigelegte Rohre, Schächte



Deutsches Qualitätsprodukt

REMS Pressringe S (PR-2B)

Presskontur	Art.-Nr.
M 12 S (PR-2B)	574736 R
M 15 S (PR-2B)	574738 R
M 18 S (PR-2B)	574740 R
M 22 S (PR-2B)	574742 R
M 28 S (PR-2B)	574744 R
M 35 S (PR-2B)	574746 R
F 16 S (PR-2B)*	574728 R
F 20 S (PR-2B)*	574730 R
F 26 S (PR-2B)*	574732 R
F 32 S (PR-2B)*	574734 R
TH 10 S (PR-2B)*	574772 R
TH 11,6 S (PR-2B)*	574774 R
TH 12 S (PR-2B)*	574776 R
TH 14 S (PR-2B)*	574778 R
TH 15 S (PR-2B)*	574780 R
TH 16 S (PR-2B)*	574782 R
TH 17 S (PR-2B)*	574784 R
TH 18 S (PR-2B)*	574786 R
TH 20 S (PR-2B)*	574788 R
TH 22 S (PR-2B)*	574790 R
TH 25 S (PR-2B)*	574792 R
TH 26 S (PR-2B)*	574794 R
TH 28 S (PR-2B)	574796 R
TH 32 S (PR-2B)	574798 R
V 12 S (PR-2B)	574748 R
V 14 S (PR-2B)	574800 R
VG 14 S (PR-2B)	574750 R

Presskontur	Art.-Nr.
V 15 S (PR-2B)	574752 R
V 16 S (PR-2B)	574802 R
VG 16 S (PR-2B)	574754 R
V 18 S (PR-2B)	574756 R
V 22 S (PR-2B)	574758 R
V 28 S (PR-2B)	574760 R
V 35 S (PR-2B)	574762 R
BMP 6 S (PR-2B)	574710 R
BMP 8 S (PR-2B)	574712 R
BMP 10 S (PR-2B)	574714 R
BMP 12 S (PR-2B)	574716 R
BMP 15 S (PR-2B)	574718 R
BMP 16 S (PR-2B)	574720 R
BMP 18 S (PR-2B)	574722 R
BMP 22 S (PR-2B)	574724 R
BMP 28 S (PR-2B)	574726 R
BMP ¼" S (PR-2B)	574810 R
BMP ⅜" S (PR-2B)	574812 R
BMP ½" S (PR-2B)	574814 R
BMP ⅝" S (PR-2B)	574816 R
BMP ¾" S (PR-2B)	574818 R
BMP ⅞" S (PR-2B)	574820 R
BMP 1" S (PR-2B)	574822 R
BMP 1½" S (PR-2B)	574824 R

REMS Pressringe S (PR-2B)

M, F, TH, V, VG, BMP 12 bis 28 mm

Fr. **136.-**

REMS Pressringe S (PR-2B)

M, F, TH, VG, V, BMP 32 bis 35 mm

Fr. **150.-**

REMS Zwischenzange Mini Z8

zum Antrieb der REMS Pressringe S (PR-2B).
Geeignet für alle REMS Radialpressen 22 kN.
Art.-Nr. 574700 R

Fr. **158.-**

REMS Zwischenzange Z8

zum Antrieb der REMS Pressringe S (PR-2B).
Geeignet für alle REMS Radialpressen anderer Fabrikate mit Schubkraft 32 kN.
Art.-Nr. 574702 R

Fr. **158.-**

Stahlblechkasten

mit Einlage für Zwischenzange Mini Z8 und Zwischenzange Z8 sowie 6 Stück REMS Pressringe V 12–35 S (PR-2B) bzw. M 12–35 S (PR-2B) bzw. F 16–32 S (PR-2B).
Art.-Nr. 574516 R

Fr. **106.-**

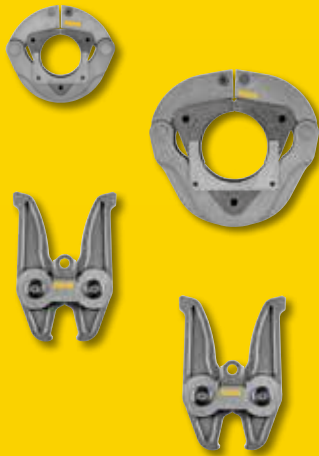
* Antrieb auch durch Hand-Radialpresse REMS Eco-Press unter Verwendung der Zwischenzange Z8.

z. B. Presskontur M für Pressfitting-Systeme Geberit Mapress
C-STAHl, EDELSTAHl, EDELSTAHl Gas, KUPFER, KUPFER Gas.

Pressen bis Ø 108 mm in nur einem Arbeitsgang.



Info



REMS Pressringe XL (PR-3S) bis Ø 108 mm

Hochbelastbare Pressringe XL (PR-3S) und Zwischenzange Z6 XL oder Z7 XL aus geschmiedetem und besonders gehärtetem Spezialstahl. Die Presskonturen der REMS Pressringe XL (PR-3S) sind systemspezifisch und entsprechen den Presskonturen der jeweiligen Pressfitting-Systeme. Dadurch einwandfrei systemkonformes, sicheres Pressen.

Presskontur	Art.-Nr.	Fr.
M 66,7 XL (PR-3S) ^{3) 7)}	579107 R	1'270.00
M 76,1 XL (PR-3S) ^{3) 7)}	579101 R	1'270.00
M 88,9 G XL (PR-3S) ^{3) 7)}	579110 R	1'480.00
M 108,0 G XL (PR-3S) ^{3) 7)}	579111 R	1'480.00
XP 64,0 XL (PR-3S) ^{3) 7)}	579100 R	1'160.00
XP 66,7 XL (PR-3S) ^{3) 7)}	579108 R	1'270.00
XP 108,0 XL (PR-3S) ^{3) 7)}	579109 R	1'480.00

Zwischenzange Z6 XL

zum Antrieb der REMS Pressringe XL 64,0–108,0 (PR-3S)
mit REMS Power-Press XL.
Art.-Nr. 579120 R

Fr. **408.-**

Zwischenzange Z7 XL 45 kN

zum Antrieb der REMS Pressringe XL 64,0–108,0 (PR-3S)
mit REMS Akku-Press XL 45 kN 22 V ACC.
Art.-Nr. 579123 R

Fr. **430.-**

³⁾Zum Antrieb der Pressringe XL (PR-3S) ist die Zwischenzange Z6 XL oder Z7 XL erforderlich.
⁷⁾Antrieb durch REMS Power-Press XL, REMS Akku-Press XL 45 kN 22 V ACC.

REMS Pressringe für große Dimensionen bis Ø 54 mm. Ansetzen. Pressen. Fertig.



Info

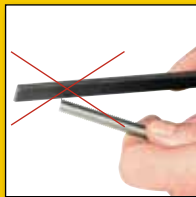


Deutsches Qualitätsprodukt

REMS Pressringe (PR-3S) mit 3 an einem gelenkigen Ring schwenkbar gelagerten Presssegmenten für anspruchsvolle Pressungen großer Dimensionen. Optimale Pressung durch radial gesteuerte Bewegung der Presssegmente. Presskontur M für Pressfitting-Systeme Geberit Mapress und geeignete andere Systeme.

REMS Pressring M 42 (PR-3S)	Art.-Nr. 572706 R	Fr. 734.-
REMS Pressring M 54 (PR-3S)	Art.-Nr. 572708 R	Fr. 734.-
Zwischenzange Z2 zum Antrieb der REMS Pressringe (PR-3S) 42–54 mm Stahlblechkasten	Art.-Nr. 572795 R Art.-Nr. 572810 R	Fr. 158.- Fr. 106.-
Pressring Set komplett	Art.-Nr. 572060 R	Fr. 1'730.-

Fr. **1'502.-**



Trennzange mit 1 Paar wendbaren Trenneinsätzen für Stahl, nichtrostenden Stahl,
M 6–M 12, bis Festigkeitsklasse 4.8 (400 N/mm²).



Deutsches Qualitätsprodukt

Patent EP 1 952 948
Patent EP 2 347 862



REMS Trennzangen M – Gewindestangen trennen. Sekundenschnell.



Info

Alle mit * gekennzeichneten Trennzangen M haben einen weiteren Anschluss für manuellen Antrieb durch die Hand-Radialpresse REMS Eco-Press. Deshalb einfache, kostengünstige Lagerhaltung.

Für REMS Mini-Press 14 V ACC, REMS Mini-Press 22 V ACC, REMS Mini-Press S 22 V ACC:

REMS Trennzange Mini – trennt in nur 2 Sekunden!

M 6	Art.-Nr. 578620	
M 8	Art.-Nr. 578621	
M 10	Art.-Nr. 578622	statt Fr. 264.- jetzt nur

Für REMS Radialpressen (außer REMS Mini-Press 14 V ACC, REMS Mini-Press 22 V ACC, REMS Mini-Press S 22 V ACC) und geeignete Radialpressen anderer Fabrikate:

REMS Trennzange

M 6*	Art.-Nr. 571890	
M 8*	Art.-Nr. 571895	
M 10	Art.-Nr. 571865	
M 12	Art.-Nr. 571870	statt Fr. 264.- jetzt nur

Fr. **240.-**



Info

REMS Spezial – hochlegierter Gewindeschneidstoff.

auf Mineralölbasis, mit Wasser auswaschbar.

REMS Spezial 5l Kanister

Art.-Nr. 140100 R Fr. 81.50

Fr. **65.-**

REMS Spezial 600 ml Spray

Art.-Nr. 140105 R Fr. 25.50

Fr. **21.-**

Deutsches Qualitätsprodukt



Info

REMS Sanitol – mineralölfreier Gewindeschneidstoff.

Vollständig wasserlöslich, Mineralölfrei, ethanolfrei. Zur Auswaschkontrolle rot eingefärbt. Hervorragender Korrosionsschutz.

REMS Sanitol 5l Kanister

Art.-Nr. 140110 R Fr. 191.-

Fr. **151.-**

REMS Sanitol 600 ml Spray

Art.-Nr. 140115 R Fr. 37.-

Fr. **30.-**



DW-0201 AS2032



W1.303



7808-649

REMS eva – die Kluppe des Installateurs.



Info

Besonders leichtes Anschneiden und Gewindeschneiden durch präzise Verarbeitung von Schneidkopf, Schneidbacken und Deckel zu einer kompakten Einheit. Ratschenhebel aus Stahl, dick kunststoffummantelt.



Deutsches Qualitätsprodukt

REMS eva Set R ½ + ¾ + 1 + 1¼

Hand-Gewindeschneidkluppe mit Schnellwechsel-Schneidköpfen. Für Rohrgewinde ½–2", 16–50 mm, Bolzenschneidköpfe 6–30 mm, ¼–1". Für Rechts- und Linksgewinde. 1 Ratschenhebel für den gesamten Schneidbereich. Schnellwechsel-Schneidköpfe R ½–¾–1–1¼ mit Schneidbacken für Rohrgewinde kegelig ISO 7-1, EN 10226 (DIN 2999, BSPT) R rechts. Im stabilen Stahlblechkasten.

Art.-Nr. 520015 Fr. 538.-

Fr. **404.-**

REMS eva Set R ½ + ¾ + 1 + 1¼ + 1½ + 2

Hand-Gewindeschneidkluppe mit Schnellwechsel-Schneidköpfen R ½–¾–1–1¼–1½–2. Im stabilen Stahlblechkasten.

Art.-Nr. 520017 Fr. 747.-

Fr. **602.-**



REMS Schnellwechsel-Schneidköpfe S



Info

Die Problemlösung für schwer zugängliche Stellen, z. B. Maueraufbrüche, freigelegte Rohre, Schächte. Zusätzliche, präzise Rohrführung auf Deckelseite für perfekte Rohrzentrierung und leichtes Anschneiden.



Deutsches Qualitätsprodukt

REMS Schneidköpfe S Set R ¾ + 1 + 1½

Schnellwechsel-Schneidköpfe S, Verlängerung 300 mm. Im stabilen Stahlblechkasten.

Art.-Nr. 520025 R Fr. 611.-

Fr. **557.-**



REMS Amigo / REMS Amigo 2 / REMS Amigo 22 V – Elektrische Gewindeschneidkluppen mit Schnellwechsel-Schneidköpfen.



REMS Amigo
1200 W – nur 3,5 kg



Info

Deutsches Qualitätsprodukt



REMS Amigo 2
1700 W – nur 6,5 kg



Info



REMS Amigo 22 V
500 W – nur 5,6 kg



Info



Bezeichnung	REMS eva Schnellwechsel-Schneidköpfe	Art.-Nr.	Fr.	REMS Amigo 2 Set + REMS Aquila 3B Wert Fr. 2'480.–	Aktion Fr.
REMS Amigo Set R ½ + ¾ + 1 + 1¼ Für Rohrgewinde ½ – 1¼", 16 – 40 mm, Bolzengewinde 6 – 30 mm, ¼ – 1". Für Rechts- und Linksgewinde. Im stabilen Stahlblechkasten.	Für Rohrgewinde kegelig ISO 7-1, EN 10226 (DIN 2999, BSPT) R ½-¾-1-1¼ rechts	530020 RSEV	1'200.00		1'001.00
REMS Amigo 2 Set R ½ + ¾ + 1 + 1¼ + 1½ + 2 Für Rohrgewinde ½ – 2", 16 – 50 mm, Bolzengewinde 6 – 30 mm, ¼ – 1". Für Rechts- und Linksgewinde. Im stabilen Stahlblechkasten.	Für Rohrgewinde kegelig ISO 7-1, EN 10226 (DIN 2999, BSPT) R ½-¾-1-1¼-1½-2 rechts	540020 RSEV	1'910.00		1'502.00
REMS Amigo 2 Set R ½ + ¾ + 1 + 1¼ + 1½ + 2 Für Rohrgewinde ½ – 2", 16 – 50 mm, Bolzengewinde 6 – 30 mm, ¼ – 1". Für Rechts- und Linksgewinde. Im stabilen Stahlblechkasten.	Für Rohrgewinde kegelig ISO 7-1, EN 10226 (DIN 2999, BSPT) R ½-¾-1-1¼-1½-2 rechts	540020 RSEV	1'910.00	540X01 RSEV 	1'966.00
REMS Amigo 22 V Set R ½ + ¾ + 1 Für Rohrgewinde ½ – 1", 16 – 32 mm, Bolzengewinde 6 – 30 mm, ¼ – 1". Für Rechts- und Linksgewinde. Im stabilen Stahlblechkasten.	Für Rohrgewinde kegelig ISO 7-1, EN 10226 (DIN 2999, BSPT) R rechts bzw. für Gewinde für Elektroinstallationsrohre EN 60423 M.	530015 R220	2'100.00		1'610.00
REMS Amigo 22 V Set VP R ½ + ¾ + 1 Für Rohrgewinde ½ – 1", 16 – 32 mm, Bolzengewinde 6 – 30 mm, ¼ – 1". Für Rechts- und Linksgewinde. Wie 530015 Ohne Akku, ohne Schnellladegerät. Im stabilen Stahlblechkasten.	Für Rohrgewinde kegelig ISO 7-1, EN 10226 (DIN 2999, BSPT) R rechts bzw. für Gewinde für Elektroinstallationsrohre EN 60423 M.	530017 R22	1'590.00		1'220.00

Deutsches Qualitätsprodukt



Info

REMS Tornado – eine Klasse für sich.

Automatik-Spannfutter.
Universal-Automatik-Schneidkopf.
Automatische Schmierkühlung.

REMS Tornado 2000

Gewindeschneidmaschine für Rohrgewinde (1/16) ½ – 2", 16 – 63 mm, Bolzengewinde (6) 10 – 60 mm, ¼ – 2". Mit wartungsfreiem Getriebe, Sicherheitsfußschalter mit Not-Aus, 2 automatischen Spannfuttern, automatischer Schmierkühlung. Mit Werkzeugsatz, bestehend aus einem Universal-Automatik-Schneidkopf für sämtliche Gewinde, auch Langgewinde, automatisch öffnend, mit Gewindelängen-Automatik für kegelige Gewinde, Schneidbacken für Rohrgewinde kegelig ISO 7-1, EN 10226 (DIN 2999, BSPT) R ½ – ¾ und R 1 – 2 rechts, Rohrabsteiner, Rohrrinnenentgrateinrichtung, Andrückhebel. Höhenverstellbare Materialauflage. Universalmotor 230 V, 50 – 60 Hz, 1700 W, 53 min⁻¹. Tragbare Ausführung auf 3 Rohrbeinen, mit abnehmbarer, großer Ölwanne und Späneschale. Im Karton.

Art.-Nr. 340200 RSEV Fr. 5'090.–

Fr. **3'748.–**

REMS Magnum – Gewindeschneidmaschinen

Mit Universal-Automatik-Schneidkopf, automatisch öffnend. Besonders leichtes Anschneiden.

REMS Magnum 2000 L-T



Fahrbares Untergestell (Zubehör)

fahr- und klappbares Untergestell (Zubehör)

REMS Magnum 3000 L-T



Fahrbares Untergestell (Zubehör)

REMS Magnum 4000 L-T



Bezeichnung			Art.-Nr.	Fr.	Aktion Fr.
REMS Magnum 2000 L-T Im Karton.	Für Rohrgewinde (1/16) ½–2", 16–63 mm, Bolzengewinde (6) 8–60 mm, ½–2"	Für Werkbank, Untergestell, fahr- und klappbares Untergestell oder fahrbares Untergestell mit Materialablage.	340226 RSEV	5'140.00	3'770.00
REMS Magnum 3000 L-T Im Karton.	Für Rohrgewinde (1/16) ½–3", 16–63 mm, Bolzengewinde (6) 18–60 mm, ½–2"	Für Werkbank, Untergestell, fahr- und klappbares Untergestell oder fahrbares Untergestell mit Materialablage.	380309 RSEV	7'550.00	5'607.00
REMS Magnum 4000 L-T Im Karton.	Für Rohrgewinde (1/16) ½–4", 16–63 mm, Bolzengewinde (6) 18–60 mm, ½–2"	Für Werkbank, Untergestell, fahr- und klappbares Untergestell oder fahrbares Untergestell mit Materialablage.	380444 RSEV	8'470.00	7'298.00



Fahrbares Untergestell (Zubehör)

Deutsches Qualitätsprodukt



REMS Hercules 3B (Zubehör)



Untergestell

Art.-Nr. 849315 R

Fr. 237.–

Fahrbares Untergestell

Art.-Nr. 849310 R

Fr. 384.–

REMS Herkules 3B

Materialauflage, höhenverstellbar, für Rohre DN 25–150, Ø 1–6"

Art.-Nr. 120120 R

Fr. 365.–

Zubehör-Pack 1

bestehend aus Untergestell und REMS Herkules 3B

Art.-Nr. 120X01 R Fr. 601.–

Fr. **494.–**

Zubehör-Pack 4

bestehend aus fahrbarem Untergestell und REMS Herkules 3B

Art.-Nr. 120X04 R € 588,80

Fr. **589.–**

REMS Collum – Elektrisch Rollnuten bis 12".

REMS Collum

Rollnutmaschine zum Nuten von Rohren für Rohrkupplungssysteme DN 25–300, 1–12". Rollnutvorrichtung, Hand-Hydraulikpumpe, integrierte, gestufte Einstellscheibe für automatischen Nuttiefenanschlag, 1 Paar Nutrollen (Druckrolle, Gegendruckrolle) 2–6", Sechskant-Stiftschlüssel. 3 Antriebsmaschinen zur Wahl, mit wartungsfreiem Getriebe, durchzugstarkem Universalmotor, Sicherheits-Tippschalter. Für Werkbank, Untergestell oder fahrbares Untergestell. Im Karton.

REMS Collum

Universalmotor 230 V, 50–60 Hz, 1200 W, Überlastschutz. 29 min⁻¹.

Art.-Nr. 347006 RSEV Fr. 3'010.–

Fr. **2'711.–**

REMS Collum 2

Universalmotor 230 V, 50–60 Hz, 1700 W. 28 min⁻¹.

Art.-Nr. 347008 RSEV Fr. 3'380.–

Fr. **3'024.–**

REMS Collum 2 Compact

Universalmotor 230 V, 50–60 Hz, 1200 W,

Überlastschutz. 26 min⁻¹

Art.-Nr. 347009 RSEV Fr. 3'380.–

Fr. **3'024.–**

REMS Rollnutvorrichtung

Art.-Nr. 347000 R Fr. 2'450.–

Fr. **2'117.–**



Fahrbares Untergestell (Zubehör)



REMS Herkules 3B (Zubehör)

Deutsches Qualitätsprodukt



Untergestell

Art.-Nr. 849315 R

Fr. 237.–

Fahrbares Untergestell

Art.-Nr. 849310 R

Fr. 384.–

REMS Herkules 3B

Materialauflage, höhenverstellbar, für Rohre DN 25–150, Ø 1–6"

Art.-Nr. 120120 R

Fr. 365.–

REMS Collum 22 V – Elektrisch Rollnuten bis 12". Mobil, schnell, wirtschaftlich.

Akku Li-Ion 21,6V, 9,0Ah, für ca. 23 Nuten DN 100/4" mit einer Akkuladung.

REMS Collum 22 V

Akku-Rollnutmaschine zum Nuten von Rohren für Rohrkupplungssysteme DN 25–300, 1–12". Rollnutvorrichtung, Hand-Hydraulikpumpe, integrierte, gestufte Einstellscheibe für automatischen Nuttiefenanschlag, 1 Paar Nutrollen (Druckrolle, Gegendruckrolle) 2–6", Sechskant-Stiftschlüssel. Antriebsmaschine mit wartungsfreiem Getriebe, durchzugstarkem Akku-Motor 21,6V, 500 W, Sicherheits-Tippschalter. Rechts- und Linkslauf, Maschinenzustandskontrolle mit Überlastschutz, Temperaturüberwachung, Ladezustandskontrolle. Akku Li-Ion 21,6V, 9,0Ah, Schnellladegerät 100–240 V, 50–60 Hz, 90 W. Abstützbügel für beide Drehrichtungen. Für Werkbank, Untergestell oder fahrbares Untergestell. Im Karton.

Art.-Nr. 347005 R220 Fr. 4'080.–

Fr. **3'716.–**

Zubehör-Pack 1

bestehend aus Untergestell und REMS Herkules 3B

Art.-Nr. 120X01 R Fr. 601.–

Fr. **494.–**

Zubehör-Pack 4

bestehend aus fahrbarem Untergestell und REMS Herkules 3B

Art.-Nr. 120X04 R Fr. 748.–

Fr. **589.–**

REMS Krokodil – schlitzen statt meißeln.

Vollflächig anliegende Auflageplatte während des gesamten Schlitz-/Trennvorgangs für geführtes Eintauchen der Diamant-Trennscheiben, staubfreies, sicheres Arbeiten und leichten, gleichmäßigen Vorschub.



Info



Deutsches Qualitätsprodukt

REMS Krokodil 180 SR Basic-Pack

Elektrische Diamant-Schlitz- und -Trennschleifmaschine mit Speed-Regulation. Zum Schlitzeln und Trennen, z. B. von Beton, Stahlbeton, Mauerwerk aller Art, Naturstein, Estrich aller Art. Schlitztiefe ≤ 61 mm, stufenlos einstellbar. Schlitzbreite ≤ 62 mm, gestuft mit Distanzscheiben 3, 6, 10, 20 mm. Antriebsmaschine mit Antriebswelle $\varnothing 22,2$ mm, für 1, 2 oder 3 Diamant-Trennscheiben nach EN 13236, $\leq \varnothing 180$ mm, mit wartungsfreiem Getriebe, Universalmotor 230 V, 50–60 Hz, 2000 W. Multifunktionselektronik mit Sanftanlauf, Leerlaufdrehzahlbegrenzung, Überlastsicherung, Überhitzungsschutz. Anschlussleitung 5,7 m. Sicherheits-Tippschalter mit Wiedereinschaltperre. Wiederanlaufschutz bei Netzausfall. Lastdrehzahl 3.300 min⁻¹. Absaugstutzen zum Anschluss eines Saugers/Entstaubers (z. B. REMS Pull 2 M). Steckschlüssel SW 13. Im stabilen Stahlblechkasten. Art.-Nr. 185011 RSEV Fr. 1'350.–



Info



REMS Krokodil 125 Basic-Pack

Elektrische Diamant-Schlitz- und -Trennschleifmaschine zum Schlitzeln und Trennen, z. B. von Beton, Stahlbeton, Mauerwerk aller Art, Naturstein, Estrich aller Art. Schlitztiefe ≤ 38 mm, stufenlos einstellbar. Schlitzbreite ≤ 43 mm, gestuft mit Distanzscheiben 3, 6, 10, 20 mm. Antriebsmaschine mit Antriebswelle $\varnothing 22,2$ mm, für 1 oder 2 Diamant-Trennscheiben nach EN 13236, $\leq \varnothing 125$ mm, mit wartungsfreiem Getriebe mit Sicherheits-Rutschkupplung, Universalmotor 230 V, 50–60 Hz, 1850 W. Multifunktionselektronik mit Sanftanlauf, Leerlaufdrehzahlbegrenzung, Überlastsicherung. Anschlussleitung 2,3 m. Sicherheits-Tippschalter mit Wiedereinschaltperre. Lastdrehzahl 5000 min⁻¹. Absaugstutzen zum Anschluss eines Staubsaugers/Entstaubers (z. B. REMS Pull 2 M). Steckschlüssel SW 13. Im stabilen Stahlblechkasten. Art.-Nr. 185010 RSEV Fr. 1'080.–



+ Geschenkpaket im Wert von Fr. 206.–*
2 REMS Universal-Diamant-Trennscheibe
LS H-P Ø 180 mm

Art.-Nr. 185X03 RSEV Fr. **1'199.–**



+ Geschenkpaket im Wert von Fr. 71.60*
2 REMS Universal-Diamant-Trennscheibe
LS-Turbo Ø 125 mm

Art.-Nr. 185X02 RSEV Fr. **886.–**

REMS Pull 2 – zum Trocken- und Nasssaugen.

Konstant hohe Saugleistung durch permanente automatische Filterreinigung. Zertifiziert zur Aufnahme gesundheitsgefährdender Stäube nach EN 60335-2-69¹⁾.



Wasserabsaug-Vorrichtung

Bezeichnung	Art.-Nr.	Fr.	Aktion Fr.
REMS Pull 2 L Set Im Karton.	185600 RSEV	871.00	709.00
REMS Pull 2 L Set W Im Karton.	185603 RSEV	1'300.00	1'133.00



Info



UNC 1 1/4 außen
G 1/2 außen
Saugrotor zur Staubabsaugung

Bezeichnung	Art.-Nr.	Fr.	Aktion Fr.
REMS Pull 2 M Set Im Karton.	185601 RSEV	1'170.00	1'001.00
REMS Pull 2 M Set D Im Karton.	185604 R220	1'360.00	1'124.00

REMS Picus S1 – die preisgünstige Alternative



Info



... jetzt mit Bohrständer REMS Simplex 2

Robuster, handlicher Bohrständer zum Kernbohren bis $\varnothing 200$ mm. Bohrsäule aus biege- und verwindungssteifem 4-kant-Präzisionsstahlrohr $\varnothing 50$ mm, kaltverfestigt, extra eng toleriert, für vibrationsarme Führung des Vorschubschlittens.

REMS Picus S1 Basic-Pack

Elektrische Diamant-Kernbohrmaschine für Kernbohrungen in Beton, Stahlbeton bis $\leq \varnothing 102$ (132) mm, Mauerwerk und andere Materialien $\leq \varnothing 162$ mm. Zum Trocken- oder Nassbohren, handgeführt oder mit Bohrständer. Antriebsmaschine mit Bohrkronen-Anschlussgewinde UNC 1 1/4 außen, G 1/2 innen, wartungsfreiem Getriebe mit Sicherheits-Rutschkupplung, Universalmotor 230 V, 50–60 Hz, 1850 W. Multifunktions-Elektronik mit Sanftanlauf, Leerlaufdrehzahlbegrenzung, Überlastsicherung, Blockierschutz. Tippschalter mit Arretierung, Personenschutzschalter (PRCD). Lastdrehzahl Bohrspindel 580 min⁻¹. Wasserzuführreinrichtung mit einstellbarem Absperrventil und Schnellkupplung mit Wasserstopp und Schlauchanschluss 1/2". Gegenhalter. Anbohrhilfe G 1/2 UDKB mit Bohrer $\varnothing 8$ mm, Sechskant-Stiftschlüssel SW 3. Einmaulschlüssel SW 32. Im stabilen Stahlblechkasten. Art.-Nr. 180010 RSEV Fr. 1'780.–

Fr. **1'242.–**

REMS Picus S1 Set Simplex 2

Wie Art.-Nr. 180010, jedoch mit Bohrständer REMS Simplex 2 inklusive Befestigungs-Set für Mauerwerk und Beton. Ohne Diamant-Kernbohrkronen. Art.-Nr. 180032 RSEV Fr. 2'890.–

Fr. **1'988.–**

Speed-Regulation (Patent EP 2 085 191)

Die zur Regelung eingesetzte Tacho-Drehzahlregelung hält die vorgewählte Drehzahl auch unter Belastung konstant.

Ein System – 4 Anwendungen!

Ideal für den Installateur. ... jetzt mit Bohrständer REMS Titan – für höchste Ansprüche. Zum Kernbohren bis Ø 300 mm.



Info

REMS Picus SR Set Titan

Elektrische Diamant-Kernbohrmaschine mit Speed-Regulation. Für Kernbohrungen in Beton, Stahlbeton bis $\leq \text{Ø} 162$ (200) mm, Mauerwerk und andere Materialien $\leq \text{Ø} 250$ mm. Zum Trocken- oder Nassbohren, handgeführt oder mit Bohrständer. Antriebsmaschine mit Bohrkronen-Anschlussgewinde UNC 1 ¼ außen, G ½ innen, wartungsfreiem 2-stufigem-Getriebe mit Sicherheits-Rutschkupplung, Universalmotor 230V, 50–60Hz, 2200W. Stufenlose elektronische Drehzahlregelung 250 min⁻¹ bis 500 min⁻¹ (1. Gang) bzw. 600 min⁻¹ bis 1200 min⁻¹ (2. Gang), Überhitzungsschutz. Multifunktions-Elektronik mit Sanftanlauf, Leerlaufdrehzahlbegrenzung, Überlastsicherung, Blockierschutz. Tippschalter mit Arretierung. Personenschutzschalter (PRCD). Wasserzuführeinrichtung mit einstellbarem Absperrventil und Schnellkupplung mit Wasserstopp und Schlauchanschluss ½". Gegenhalter. Distanzstück Set. Einmaulschlüssel SW 32. Im stabilen Stahlblechkasten. Bohrständer REMS Titan inklusive Befestigungs-Set für Mauerwerk und Beton. Ohne Diamant-Kernbohrkronen.

Art.-Nr. 183022 RSEV Fr. 3'380.–

Fr. **2'549.–**

REMS Picus SR Set 62-82-132 Titan

Wie Art.-Nr. 183022, jedoch mit REMS Universal-Diamant-Kernbohrkronen UDKB Ø 62, 82, 132 mm.

Art.-Nr. 183023 RSEV Fr. 3'910.–

Fr. **3'078.–**



Info

REMS Picus S2/3,5 – für Kernbohrungen in Stahlbeton u. a. bis Ø 300 mm.

REMS Picus S2/3,5 Set Titan

Elektrische Diamant-Kernbohrmaschine für Kernbohrungen in Beton, Stahlbeton, Mauerwerk aller Art, Naturstein, Asphalt, Estrich aller Art, Ø 40–300 mm. Zum Trocken- oder Nassbohren mit Bohrständer. Antriebsmaschine mit Bohrkronen-Anschlussgewinde UNC 1 ¼ außen, wartungsfreiem 2-stufigem-Getriebe mit Sicherheits-Rutschkupplung, Universalmotor 230 V, 50–60 Hz, 3420 W. Multifunktions-Elektronik mit Sanftanlauf, Leerlaufdrehzahlbegrenzung, Überlastsicherung, Blockierschutz. Wippenschalter. Personenschutzschalter (PRCD). Lastdrehzahl Bohrspindel 320 min⁻¹, 760 min⁻¹. Wasserzuführeinrichtung mit einstellbarem Absperrventil und Schnellkupplung mit Wasserstopp und Schlauchanschluss ½". Leichtlöser. Einmaulschlüssel SW 32. Bohrständer REMS Titan inklusive Befestigungs-Set für Mauerwerk und Beton. Ohne Diamant-Kernbohrkronen. Im Karton.

Art.-Nr. 180030 RSEV Fr. 5'150.–

Fr. **4'536.–**



Deutsches Qualitätsprodukt



Das Starter-Set zum kleinen Preis. Ideal für den Installateur.

REMS UDKB Set 62 + 82 + 132

Ø 62, 82, 132 mm
Art.-Nr. 181101 R Fr. 686.–

Fr. **441.–**

REMS UDKB LS Set 62 + 82 + 132

Ø 62, 82, 132 mm
Art.-Nr. 181111 R Fr. 756.–

Fr. **486.–**



REMS Universal-Diamant-Kernbohrkronen / REMS Universal-Diamant-Kernbohrkronen LS (LASER)

Für REMS Picus S1, REMS Picus S3, REMS Picus SR, REMS Picus S2/3,5 und andere Fabrikate

Diamant-Segmente mit keilförmigem Anschnitt („Dachform“) für schnelles, leichtes und ruhiges Anbohren. Speziell entwickelte, hochwertige Diamant-Segmente mit hohem Diamantanteil und spezieller Bindung, für hervorragende Bohrleistung und besonders hohe Standzeit.



Info LS



Info



Info

REMS Picus DP – Kernbohren ohne Wasser mit Mikro-Impuls-Technik. Sauber, einfach, schnell, z. B. 200 mm in Stahlbeton Ø 62 mm nur 5 min.

In Kombination mit Sauger REMS Pull 2 M (siehe Seite 34) ideal geeignet zur Herstellung von Kernbohrungen in fertiggestellten Räumen, z. B. in Wohn-, Büro- oder Industriebauwerken.

REMS Picus DP Basic-Pack

Elektrische Diamant-Kernbohrmaschine mit Mikro-Impuls-Technik, zum Trockenbohren in Beton, Stahlbeton ≤ Ø 162 (202) mm, Mauerwerk und andere Materialien ≤ Ø 202 mm, handgeführt oder mit Bohrständen. Antriebsmaschine mit Bohrkronen-Anschlussgewinde UNC 1¼ außen, G ½ innen, wartungsfreiem Getriebe mit Sicherheits-Rutschkupplung, Universalmotor 230V, 50–60 Hz, 2200 W, integriertem Saugrotor zur Staubabsaugung, Multifunktions-Elektronik mit Sanftanlauf, Leerlaufdrehzahlbegrenzung, Überlastsicherung, Blockierschutz, Tippschalter mit Arretierung, Lastdrehzahl Bohrspindel 880 min⁻¹, Gegenhalter, Anbohrhilfe G ½ TDKB mit Bohrer Ø 8 mm, Sechskant-Stiftschlüssel SW 3, Einmaulschlüssel SW 32. Im stabilen Stahlblechkasten.
Art.-Nr. 180016 RSEV Fr. 2'820.–

Fr. **2'150.–**

REMS Picus DP Set Simplex 2

REMS Picus DP Basic-Pack mit Bohrständen REMS Simplex 2 inklusive Werkzeugen und Befestigungs-Set für Mauerwerk und Beton.
Art.-Nr. 180033 RSEV Fr. 3'930.–

Fr. **3'122.–**

REMS Picus DP Set Titan

REMS Picus DP Basic-Pack mit Bohrständen REMS Titan inklusive Werkzeugen und Befestigungs-Set für Mauerwerk und Beton.
Art.-Nr. 180035 RSEV Fr. 4'510.–

Fr. **3'554.–**

REMS Trocken-Diamant-Kernbohrkronen LS (LASER)

Speziell zum Trockenbohren mit Kernbohrmaschinen mit Mikro-Impuls-Technik. Universell einsetzbar für viele Materialien. Ideal für den Installateur.

Universell einsetzbar für viele Materialien, handgeführt oder mit Bohrständen. Einheitliches Anschlussgewinde UNC 1¼ innen. Bohrtiefe 320 mm.

Speziell entwickelte, hochwertige Diamant-Segmente mit hohem Diamantanteil und spezieller Bindung, für hervorragende Bohrleistung und besonders hohe Standzeit. Ideal für universellen Einsatz in Stahlbeton und Mauerwerk.

Diamant-Segmente mit im Bindemittel positionierten Diamanten. Für schnelles, leichtes und ruhiges Anbohren. Lasergeschweißt auf vollautomatischen Schweißanlagen für gleichbleibend hohe Qualität der Schweißverbindung. Hochtemperaturbeständig – auch bei extremer Temperaturbelastung kein Ablösen der Segmente durch Überhitzung.

Leichtlösering, für leichtes Lösen der Diamant-Kernbohrkrone, als Zubehör.

Antrieb durch Antriebsmaschine REMS Picus DP und geeignete Antriebsmaschinen anderer Fabrikate mit Anschlussgewinde UNC 1¼ außen.



Info



Ø x Bohrtiefe x Anschluss		Art.-Nr.	Fr.	Aktion Fr.
TDKB LS 32 x 320 x UNC 1¼	3	181500 R	188.00	131.60
TDKB LS 42 x 320 x UNC 1¼	4	181502 R	176.00	123.20
TDKB LS 52 x 320 x UNC 1¼	5	181504 R	187.00	130.90
TDKB LS 62 x 320 x UNC 1¼	5	181506 R	204.00	142.80
TDKB LS 72 x 320 x UNC 1¼	6	181508 R	231.00	161.70
TDKB LS 82 x 320 x UNC 1¼	6	181510 R	250.00	175.00
TDKB LS 92 x 320 x UNC 1¼	6	181512 R	282.00	197.40
TDKB LS 102 x 320 x UNC 1¼	7	181514 R	289.00	202.30
TDKB LS 112 x 320 x UNC 1¼	7	181516 R	305.00	213.50
TDKB LS 122 x 320 x UNC 1¼	8	181532 R	350.00	245.00
TDKB LS 127 x 320 x UNC 1¼	8	181518 R	362.00	253.40
TDKB LS 132 x 320 x UNC 1¼	8	181520 R	373.00	261.10
TDKB LS 142 x 320 x UNC 1¼	8	181522 R	399.00	279.30
TDKB LS 152 x 320 x UNC 1¼	8	181524 R	444.00	310.80
TDKB LS 162 x 320 x UNC 1¼	9	181526 R	471.00	329.70
TDKB LS 182 x 320 x UNC 1¼	9	181528 R	520.00	364.00
TDKB LS 202 x 320 x UNC 1¼	10	181530 R	550.00	385.00

**Lasergeschweißt!
Hochtemperaturbeständig!**



Verkauf nur durch den Fachhandel.

REMS GmbH & Co KG

Maschinen- und Werkzeugfabrik
Stuttgarter Straße 83
71332 Waiblingen · Deutschland
Telefon +49 (0)7151 1707-0
CHE@rems.de
www.rems.de



www.rems.de



@remstools

4 039976 260770

MA112023094170CHEDD0 - Änderungen und Irrtümer vorbehalten. © Copyright 2023 by REMS GmbH & Co KG, Waiblingen. Unverbindliche Preisempfehlung. Alle Preise zuzüglich MwSt. Aktion gültig bis 31.07.2024. Wir behalten uns Preiserhöhungen vor.