

Safe-Torque A 2 Drehmomentschlüssel mit 1/4"-Sechskantantrieb, 2-12 Nm, 2-12 Nm

Drehmomentschlüssel Safe-Torque



EAN:	4013288223036	Abmessung:	290x50x50 mm
Teilenr:	05075801001	Gewicht:	552 g
Artikel-Nr:	Safe-Torque A 2	Ursprungsland:	CZ
		Zolltarifnr.:	82041200

- Überrauchender Auslösemechanismus - der eingestellte Drehmomentwert kann daher niemals überzogen werden
- Torque Lock Funktion: Die Drehmomentfunktion kann ausgeschaltet werden - Werkzeug daher auch als Standard-Knarre mit hohen Lösemomenten und bei definierten Drehwinkel-Anwendungen nutzbar
- Für kontrollierten Rechts- und Linksanzug - Anziehen und Lösen mit und ohne Drehmoment
- Einfache Einstellung und Sicherung des gewünschten Drehmomentwertes mit hör- und fühlbarem Einrasten bei Erreichen der Skalenwerte
- Nach Ziel-Drehmomenterreicherung nur 30° Auslösewinkel
- Dank der Feinverzahnung mit 72 Zähnen wird ein niedriger Rückholwinkel von 5° ermöglicht
- 1/4"-Sechskant-Antrieb zur Nutzung von 1/4"-Bits

Drehmomentschlüssel mit Überrauchmechanik. Nach Erreichen des eingestellten Drehmomentwertes kann das Werkzeug nicht überzogen werden, so dass das Aufbringen eines zu hohen Drehmomentes ausgeschlossen ist. Einstellbereich von 2 bis 12 Nm für kontrollierten Rechts- und Linksanzug. Einfache Einstellung und Sicherung des Vorgabewertes: Das hör- und fühlbare Einrasten bei Erreichen der Skalenwerte erleichtert zusätzlich die sichere Einstellung des gewünschten Drehmomentwertes. Mit Torque Lock Funktion zur Nutzung als Standardknarre ohne Drehmomentfunktion. Kann somit auch für Drehwinkel-Anwendungen genutzt werden. Der Rückholwinkel beträgt nur 5°, so dass die Knarre auch in engen Arbeitssituationen eingesetzt werden kann.



Weblink

https://products.wera.de/de/drehmomentwerkzeuge_drehmomentschlüssel_safe-torque_und_zubehoer_drehmomentschlüssel_safe-torque_safe-torque_a_2.html

Wera - Safe-Torque A 2
05075801001 - 4013288223036

Wera Werkzeuge GmbH
Korzter Straße 21-25
D-42349 Wuppertal
Tel: +49 (0)2 02 / 40 45-0
E-Mail: info@wera.de

Safe-Torque A 2 Drehmomentschlüssel mit 1/4"-Sechskantantrieb, 2-12 Nm, 2-12 Nm

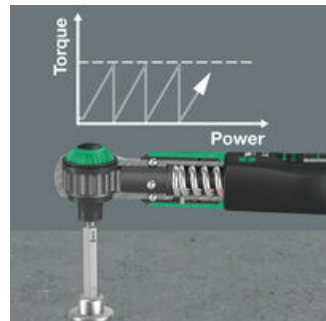
Drehmomentschlüssel Safe-Torque



Überschneidmechanik verhindert Aufbringen zu hoher Drehmomente



Safe-Torque



Der Drehmomentschlüssel Safe-Torque A 2 ist mit einer Überschneidmechanik ausgestattet. Nach Erreichen des eingestellten Drehmomentwertes kann das Werkzeug nicht überzogen werden, so dass das Aufbringen eines zu hohen Drehmomentes ausgeschlossen ist.

Torque Lock Funktion



Die Drehmomentfunktion kann ausgeschaltet werden. Der Drehmomentschlüssel Safe-Torque kann dann auch als Standard-Knarre mit hohen Lösemomenten und bei definierten Drehwinkel-Anwendungen eingesetzt werden.

Für Rechts- und Linksanzug



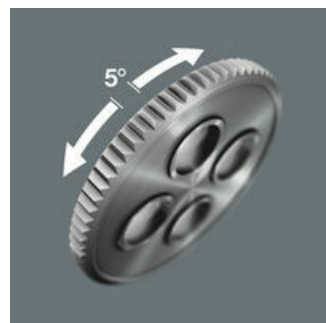
Der Drehmomentschlüssel Safe-Torque ist für Rechts- und Linksanzug mit eingestelltem Drehmoment geeignet. Bei ausgeschalteter Torque Lock Funktion erfolgt das Anziehen und Lösen ohne Drehmoment.

Einfache Einstellung des Drehmomentwerts



Einfache Einstellung und Sicherung des gewünschten Drehmomentwertes mit hör- und fühlbarem Einrasten bei Erreichen der Skalenwerte.

Niedriger Rückschwenkwinkel



Der mit 72 Zähnen feinverzahnte Drehmomentschlüssel Safe-Torque hat einen niedrigen Rückschwenkwinkel von nur 5°. Der kleine Hub ermöglicht schnelles und präzises Arbeiten in allen Einbaulagen.

Für 1/4" Bits



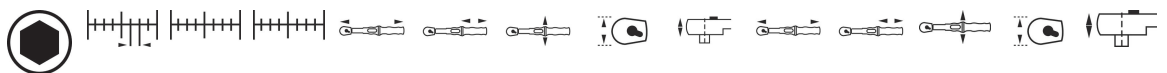
Der Safe-Torque Drehmomentschlüssel A 2 hat eine 1/4" Bitaufnahme mit starkem Dauermagneten und ist für Bits mit 1/4"-Außensechskantantrieb nach DIN ISO 1173-C 6,3 und E 6,3 und Wera Anschluss-Reihen 1 und 4 geeignet.

Adapter für 1/4" Steckschlüsseleinsätze



Mit dem Verbindungsteil 870/1 (1/4"-Außensechskant auf 1/4"-Außenvierkant) kann der Safe-Torque A 2 auch mit 1/4" Steckschlüsseleinsätzen eingesetzt werden.

Weitere Varianten dieser Produktfamilie:



	inch	Nm	Nm	lbf. ft.	mm	mm	mm	mm	mm	inch	inch	inch	inch	inch
05075801001	1/4"	0,10	2-12	2-9	244	94	38,5	31,6	23,7	9	3	1	1	15/16"
										39/64"	45/64"	33/64"	15/64"	

Weblink

https://products.wera.de/de/drehmomentwerkzeuge_drehmomentschluesel_safe-torque_und_zubehoer_drehmomentschluesel_safe-torque_safe-torque_a_2.html

Wera - Safe-Torque A 2
05075801001 - 4013288223036

Wera Werkzeuge GmbH
Korzter Straße 21-25
D-42349 Wuppertal
Tel: +49 (0)2 02 / 40 45-0
E-Mail: info@wera.de

Safe-Torque A 2 Drehmomentschlüssel mit 1/4"-Sechskantantrieb, 2-12 Nm, 2-12 Nm
Drehmomentschlüssel Safe-Torque



Weblink

https://products.wera.de/de/drehmomentwerkzeuge_drehmomentschluessel_safe-torque_und_zubehoer_drehmomentschluessel_safe-torque_safe-torque_a_2.html

Wera - Safe-Torque A 2
05075801001 - 4013288223036

Wera Werkzeuge GmbH
Korzter Straße 21-25
D-42349 Wuppertal
Tel: +49 (0)2 02 / 40 45-0
E-Mail: info@wera.de