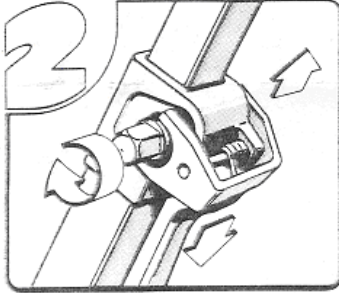
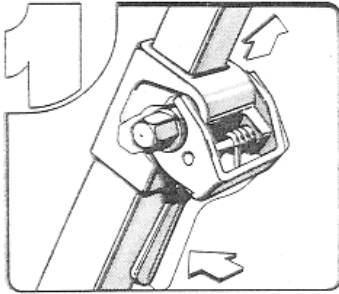
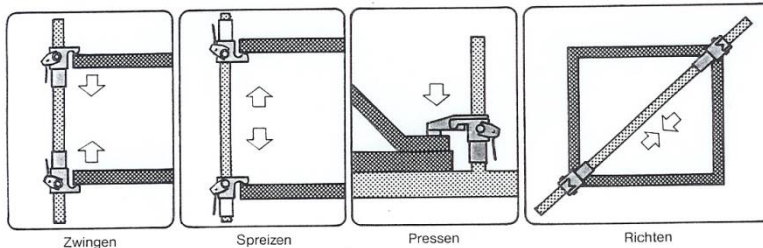
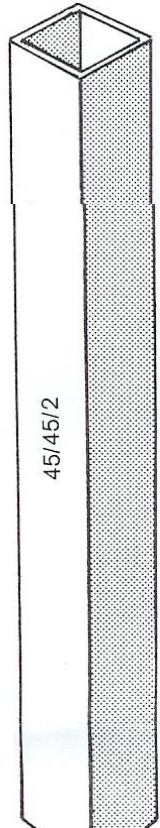
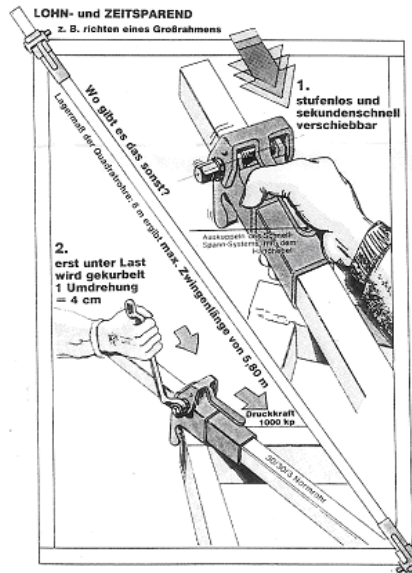
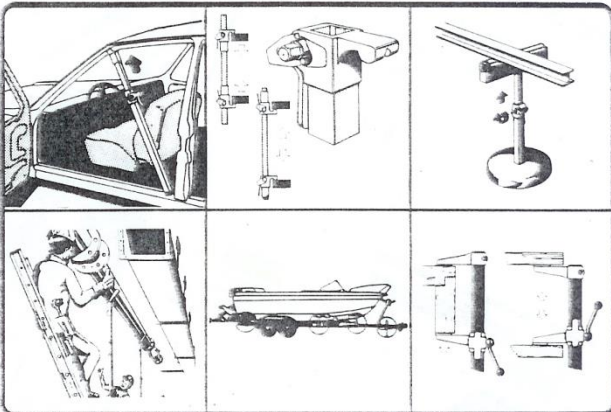
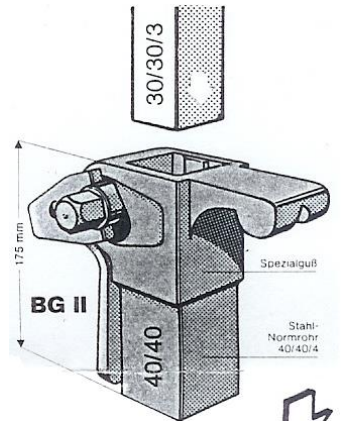


QUICK-LOCK



EIN SCHNELL-SPANN- SYSTEM SETZT SICH DURCH

- 1 STUFENLOSES AUSZIEHEN NACH AUSKUPPELN DER ANTRIEBSWELLE
- 2 MILLIMETERGENAUES AUSDREHEN BZW. ZUSAMMENFAHREN.
BIS MAX. 1 T LAST.



Zwingen

Spreizen

Pressen

Richten