

Permanent-Lasthebemagnet

COMLIFT
PML

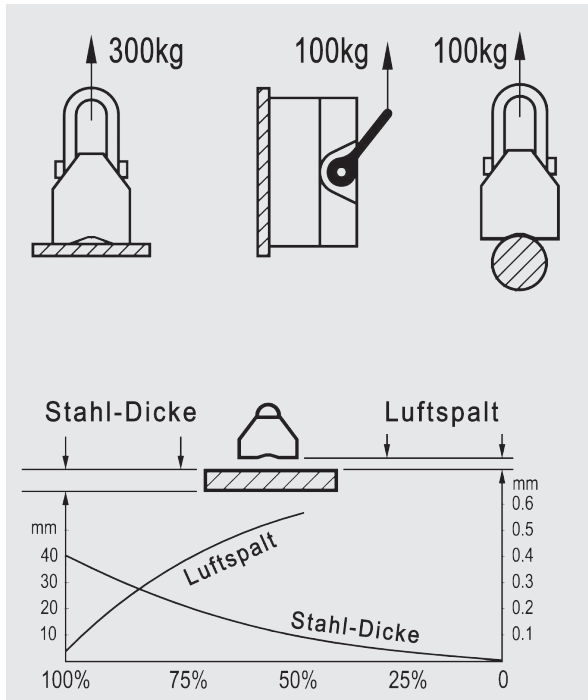
80

Zum Heben von Stahlmaterial auf gereinigten Flächen

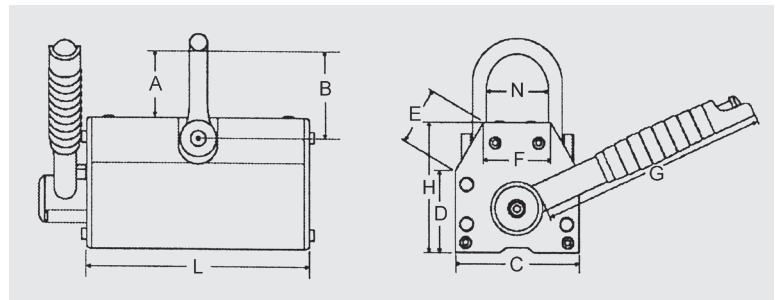
- Leichte Handhabung, geringes Eigengewicht, kleine Aussenmasse
- Hohe magnetische Abreisskraft, Sicherheitskoeffizient 3.5
- Für Flach- und Rundmaterial
- Magnetisierung durch Drehebel
- Temperaturbereich: -40° bis +80°
- Aluminiumschild-Beschriftung



Anwendungsbeispiel (PML-3-300)



Schwenkbare Öse für seitliches Heben



Typ	Preis CHF	Tragkraft kg		Stahldicke / ø mm		max. Material- länge mm	Eigen- gewicht kg	Abmessungen mm									
		□	○	minimal □	min/max ø ○			A	B	C	D	E	F	G	H	L	N
PML-1-100	240.-	100	30	10	10 / 300	1500	3	42	50	62	44	28	28	116	68	92	31
PML-3-300	430.-	300	100	20	10 / 300	2000	10	59	75	92	59	39	44	142	93	164	46
PML-6-600	680.-	600	200	25	15 / 400	3000	24	87	110	122	70	44	56	178	118	234	58
PML-10-1000	970.-	1000	300	40	25 / 450	3000	50	110	137	172	100	68	88	237	164	264	95
PML-15-1500	1310.-	1500	500	50	30 / 500	3000	70			172				380	168	353	
PML-20-2000	2400.-	2000	600	55	35 / 600	3000	125	115	192	230	135	98	115	397	214	380	117