

## JWL Sodablaster 2

Reinigen und entlacken ohne Beschädigungen.

Der JWL Sodablaster 2 ist eine Weiterentwicklung unserer erfolgreichen Sodastrahlpistole. Die bisher bekannte Düse ist bereits für die optimale Leistung eingestellt und die Präzisionsdüse kann ausgetauscht werden. Als extra Zubehör gibt es eine hochleistungsfähige Breitdüse(145955-000).

Die JWL Sodastrahlpistole ist mit einem nachfüllbaren Behälter (1,2 L) versehen und eignet sich sowohl für das Hobby als auch für den professionellen Einsatz. Sie wird mit einem speziellen Soda, das besonders für das Strahlen gedacht ist, verwendet.

Das Sodastrahlen ist eine schnelle und schonende Methode um Lack und Rost zu entfernen – sogar an schwer zugänglichen Stellen. Die Mineralstrahlen erhitzen weder das Blech noch verformt es dieses. Sodastrahlen beschädigt weder Glas, Gummi noch Plastik. Dies bedeutet gleichzeitig weniger Abdekarbeiten. Sodastrahlen schützt blankes Metall sofort vor Korrosion im Gegensatz zum Sandstrahlen.

Das Sodastrahlen entfernt Antischmutzbeschichtungen von Booten ohne den Schiffskörper zu beschädigen und entfernt Lacke ohne Plastik- und Gummidichtungen anzugreifen.

Mit dem Sodastrahlen können Farben von Glasoberflächen und Fensterrahmen entfernt werden ohne dass das Glas oder die Dichtungen beschädigt werden. Es entfernt Lacke von Holzmöbeln und ist schonend und umweltfreundlich.

Verwenden Sie immer einen P2 Atemschutz, Gehör- und Augenschutz sowie eine Gesichtsmaske beim Sodastrahlen. Das Sodapulver ist pures NaHCO<sub>3</sub>, d.h. Natron. Es ist nicht gefährlich kann aber durch Inhalieren des Staubes gesundheitsschädlich sein.

Bitte bemerken:  
Es wird ein Kompressor mit einer Kapazität von min. 2.5 PS / 180 L./Minute benötigt.

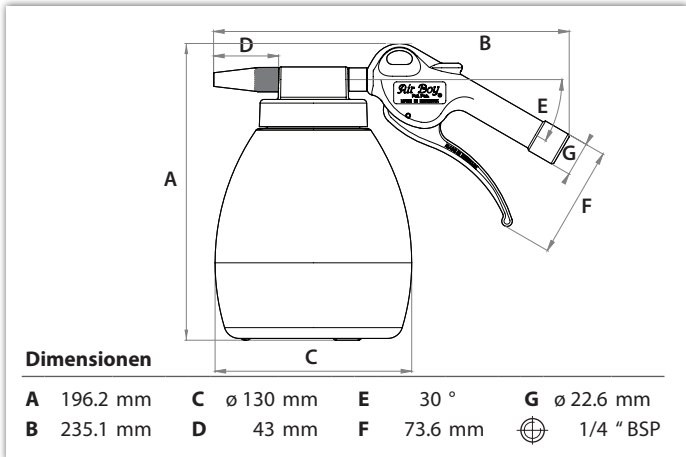


Video anschauen



Präzisionsdüse  
145950-000

Breitdüse  
145955-000



| Materialien          |                         | Technische Daten |                           | Zubehör |  | Art. Nr. |            |
|----------------------|-------------------------|------------------|---------------------------|---------|--|----------|------------|
| Handgriff und Abzug  | Acetalkunststoff        | P                | 6 - 12 Bar (87 - 174 psi) |         | Soda speziell für Strahl bestimmt: 5 Liter |          | 320103-000 |
| Ventil               | Acetalkunststoff        |                  | minimum 180 L/min         |         | Soda speziell für Strahl bestimmt: 25 kg   |          | 320101-000 |
| Dichtungen / O-Ringe | Nitril                  |                  | ~0,411 kg                 |         | Präzisionsdüse in Gehärteter Stahl, elox.  |          | 145950-000 |
| Düse                 | Gehärteter Stahl, elox. |                  |                           |         | Breitdüse in POM, 3 stück                  |          | 145955-000 |
| Feder                | Gehärteter Federdraht   |                  |                           |         | Behälter 1.2 Litre                         |          | 143200     |

